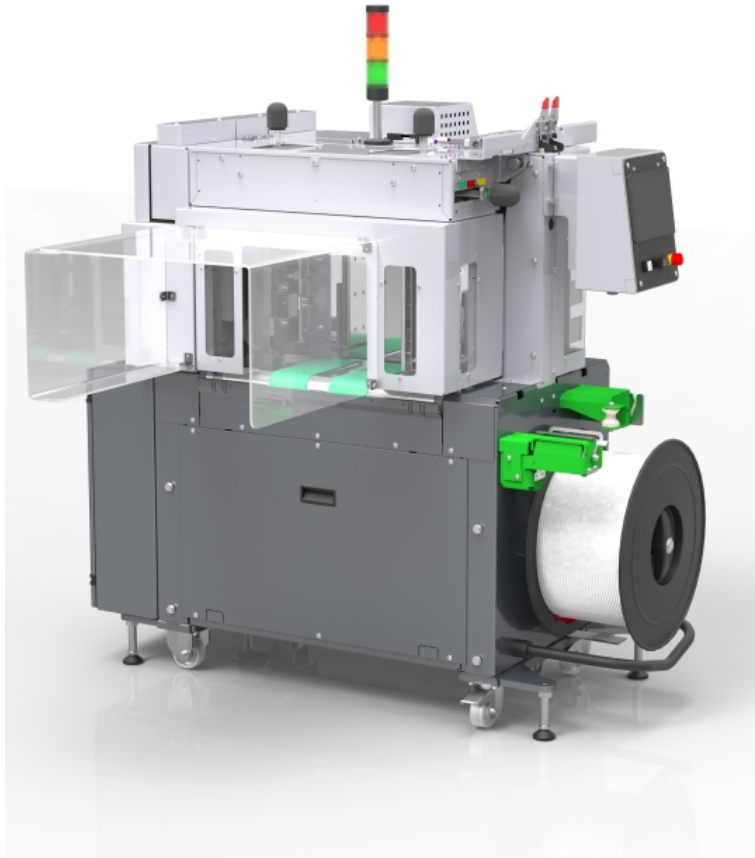


Aukštos kokybės įranga, skirta poligrafijos pramonei

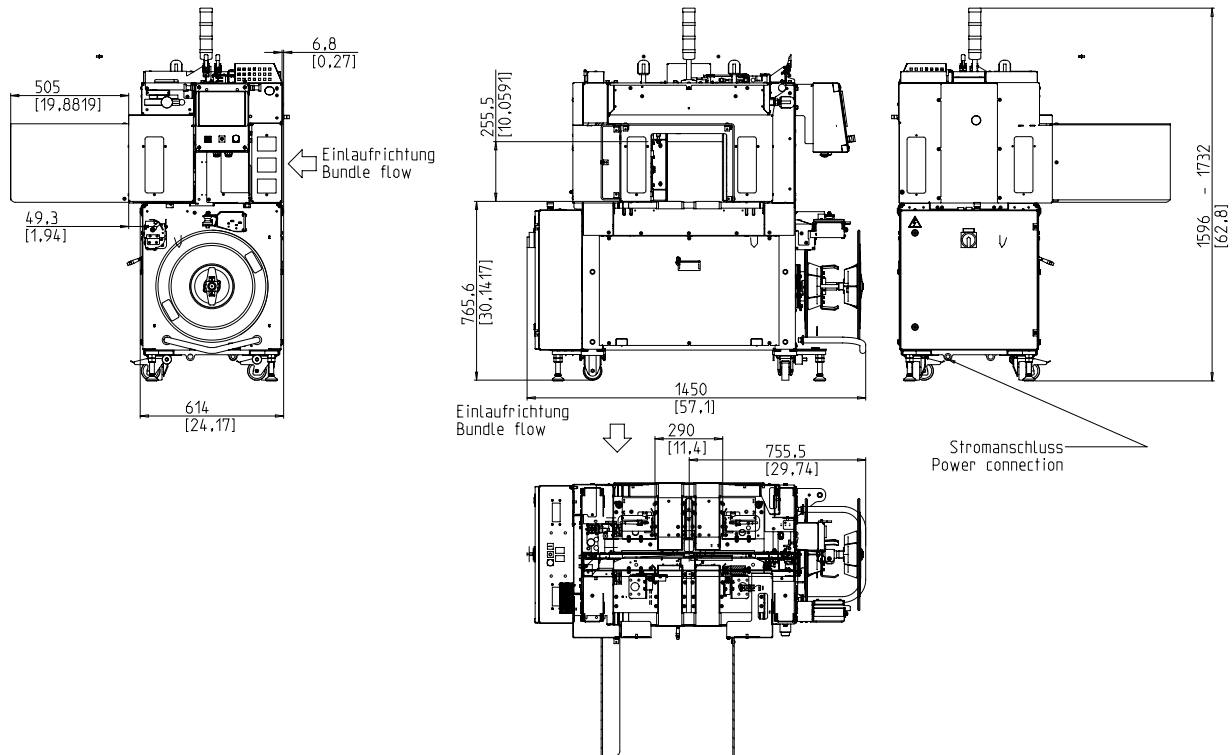


- Draugiškas naudojimui ir intuityvus
- Tvirtas ir ypač mažai aptarnaujamas
- Optimalus prieinamumas
- Paketo kontrolė iš visų pusių
- Integruota saugumo koncepcija

ĮRANGA:

- ASLF 'Anti-Strap-Loss-Function' pastovi juostos kontrolė
- Stūmiklis (pakuotės akceleratorius ir gražinimo atgal funkcija)
- Juostos plotis 5 - 9 mm, reguliuojamas
- Automatinis juostos likučio išmetimas - rulonui pasibaigus
- Automatinis juostos įtempimas, bepakopis
- Juostos rulono detekcija su geltono indikatoriaus lempute
- Papildomi valdymo mygtukai, priešais terminalą (Start/Stop/Avarinis išjungimas)
- DAT 'Direct-Access-Technology'
- Išskirtinė juostos išmetimo funkcija išvengiant užstrigimų
- Įenančių ir išėinančių signalų pasikeitimas
- EPP 'Exact Product Path'
- Konvejerio greitis laipsniškai reguliuojamas
- „GreenTech“ energijos koncepcija, minimalios sąnaudos
- MFT Vientiso-Rėmo-Technologija
- Priedas: Adapteris esamam krautuvui
- Paketo stabdymas, nėra kontakto su paketu paliekant įrenginį, su greita korekcija
- Paketo presas
- Atverčiamas išėjimo apsauginis dangtis
- Šoninės kreipiančiosios, reguliuojamos.
- Šonų spaudimas su ryšulio kreipiančiosiomis.
- SMART TOUCH – piktograminė valdymo koncepcija
- Nereikalaujantys priežiūros, energiją taupantys varikliai su tiesiogine pavara.
- Nereikalaujantis priežiūros juostos padavimo rėmas su nerūdyjančio plieno kreipiančiaja.

SMB CP300



TECHNINĖ SPECIFIKACIJA:

NAŠUMAS:

Viengubas rišimas, paketu/min iki:	60
Esant diržinio konvejerio greičiui m/s:	1,3
Atitinkamai pagal paketo dydį ilg. x pl., mm :	230x190
Priklausomai nuo tempimo jėgos	

PAKETAI:

Plotis, mm	
Min.:	127
Maks.:	279
Ilgis, mm:	178 - 330
Aukštis, mm	
Min.:	5
Maks.:	250
Svoris, kg.:	max. 25

TRANSPORTAVIMO GREITIS:

m/s:	0,4 - 1,25
------	------------

JUOSTOS TEMPIMAS:

Reguliuojamas žingsniukais	
Automatinis juostos įtempimo stiprumas priklausomai nuo paketo aukščio	
Juostos tempimas, N:	max. 450
Tempimo kelias, mm:	max. 200

RIŠIMO JUOSTA:

Polipropilenas DIN EN 13 394	
Plotis, mm:	5 - 9
Storis, mm:	0,4 - 0,65

SULYDYMO METODAS:

Karštas sulydymas. Sujungimo tempimo stiprumas yra apytiksl. 80% juostos nutraukimo stiprumo

JUOSTOS RULONAS:

Rulono VD, mm:	228 / 200
Rulono ID, mm:	420
Plotis, mm:	190 (160,180,200,228)

ELEKTROS ŠALTINIS:

Plataus diapazono lėjimas 380-520V, 3 AC; 47 - 63 Hz	
Maksimalus saugiklis 16A (B-harakteris)	
Apsaugos tipas:	IP 54

GALINGUMAS:

Bendras galingumas apytiksl., kW:	0,5
-----------------------------------	-----

PNEUMATIKA:

Darbinis slėgis, bar:	6
Oro sunaudojimas per ciklą, l (laisvo oro):	4

SVORIS :

Bendras svoris apytiksl., kg.:	460
--------------------------------	-----

DARBINĖS SĄLYGOS:

Temperatūra °C [°F]:	+5 [41] - +45 [113]
----------------------	---------------------



SMB SCHWEDE MASCHINENBAU GMBH

Markgrafenstraße 2 | D-95497 Goldkronach | Germany
 Tel.: +49 (0) 9273 / 982-201 | Fax.: +49 (0) 9273 / 982-100
www.smb.biz | sales@smb.biz