

Hoge belasting voor de grafische industrie

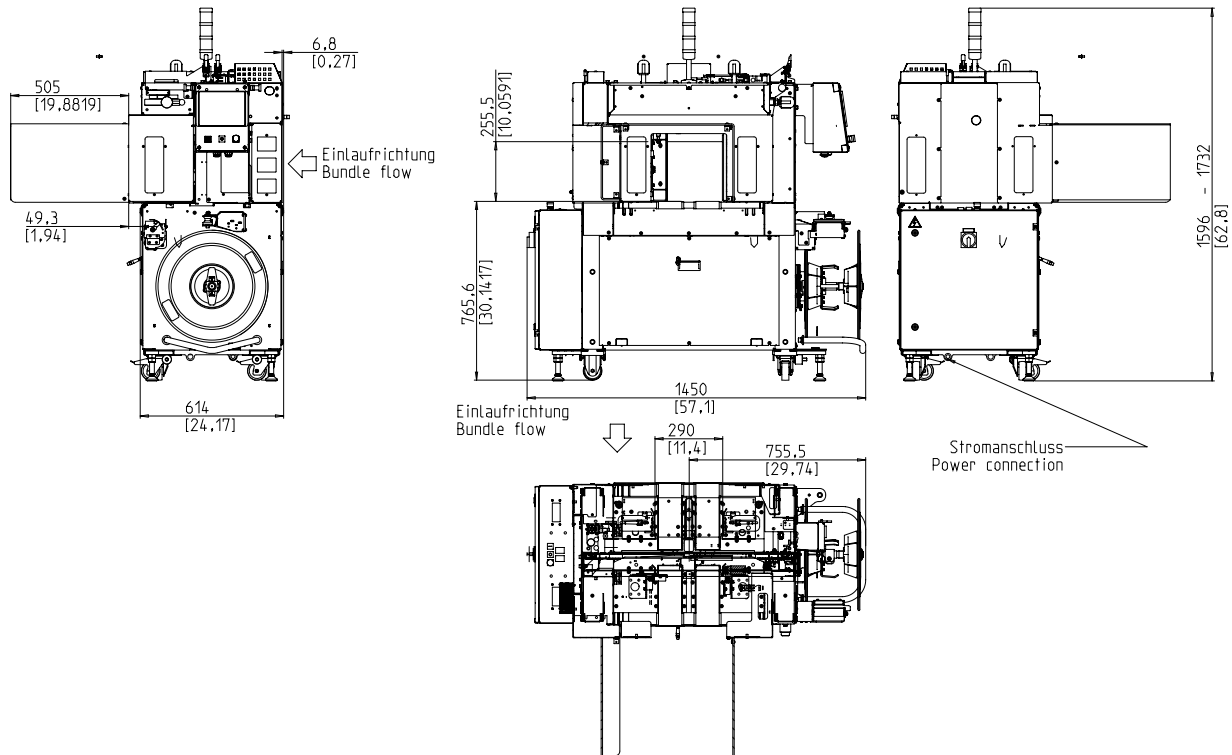


- Gebruiksvriendelijk en intuïtief
- Robuuste en onderhoudsarme uitvoering
- Optimale toegankelijkheid
- Pakketvoering langs alle kanten
- Geïntegreerd veiligheidsconcept

UITRUSTING:

- ASLF 'Anti-Strap-Loss-Function' Permanente bindbandcontrole
- uitstoter voor pakketten (pakket versneller en terugslagbeveiliging)
- Bandbreedte 5 - 9 mm, instelbaar
- Band-einde detectie met automatische restband-uitworp
- Automatische bindbandspanning, traploos
- bandspoeldetectie met gele indicator lamp
- Commandoknoppen, aanvullend tegenover bedieningspaneel (Start, Stop en Noodstop)
- DAT 'Direct Access Technology'
- De exclusieve bindbanduitwerpfunctie voorkomt vastlopen van bindband
- Signaaluitwisseling met voor- en achtergeschakelde machines
- EPP 'Exact Product Path'
- Transportsnelheid traploos verstelbaar
- GreenTech energie concept, minimaal verbruik
- MFT 'Mono-Frame Technology'
- OPTIONEEL: Stacker adapter voor de meest gangbare stackers
- Pakketstops, bewegen zich bij openen van het pakket weg, met snelspanstelsysteem
- Pakketpers
- Beschermkap over de inlaat- en uitlaatzijde (roteert naar boven)
- zijdelingse pakketgeleiding, instelbaar
- zijdelingse pers met geleidingsplaten
- SMARTTOUCH 4.0 - Pictogram concept
- Onderhoudsvrije, energiebesparende direct-aandrijvingen
- Slijtvast bindbandkader dankzij Inox bandvoering

SMB CP300



TECHNISCHE SPECIFICATIES:

PERFORMANTIE:

Enkele omsnoering, pakketten/ minuut tot:	60
Bij tapijtband snelheid in m/s:	1,3
gebaseerd op afmetingen pakket LxB in mm:	230x190
Afhankelijk van naspanning	

Verpakkingsinhoud:

Breedte in mm	
Min.:	127
Max.:	279
Lengte in mm:	178 - 330
Hoogte in mm	
Min.:	5
Max.:	250
Gewicht in kg:	max. 25

TRANSPORTSNELHEID:

m/s:	0,4 - 1,25
------	------------

BANDSPANNING:

Traploos instelbaar	
Automatische pakkethoogte detectie met traploze, geautomatiseerde bandspanning	
Naspanningskracht op pakket in N:	max. 450
Naspanningsweg in mm:	max. 200

OMSNOERINGSBAND:

Polypropyleen DIN EN 13 394	
Breedte in mm:	5 - 9
Dikte in mm:	0,4 - 0,65

LASMETHODE:

Thermische las, treksterkte van de lasnaad ca. 80% van de treksterkte van de band

BINDBANDSPOEL:

Kern diameter in mm:	228 / 200
Buitenste diameter in mm:	420
Breedte in mm:	190 (160,180,200,228)

ELECTRISCHE SPECS.:

Wide Range input 380-520V, 3AC; 47-63 Hz	
Maximale afzekering 16A (B-karakteristiek)	
Beschermingstype:	IP 54

STROOMVERBRUIK:

Stroomverbruik in kW ca.:	0,5
---------------------------	-----

PNEUMATISCH:

Bedrijfsdruk in bar:	6
Luchtverbruik per cyclus in l (vrije lucht):	4

GEWICHT:

Totaal gewicht in kg ca.:	460
---------------------------	-----

GEBRUIKSOMSTANDIGHEDEN:

Temperatuurbereik in °C [°F]:	+5 [41] - +45 [113]
-------------------------------	---------------------



SMB SCHWEDE MASCHINENBAU GMBH
 Markgrafenstraße 2 | D-95497 Goldkronach | Germany
 Tel.: +49 (0) 9273 / 982-201 | Fax.: +49 (0) 9273 / 982-100
 www.smb.biz | sales@smb.biz