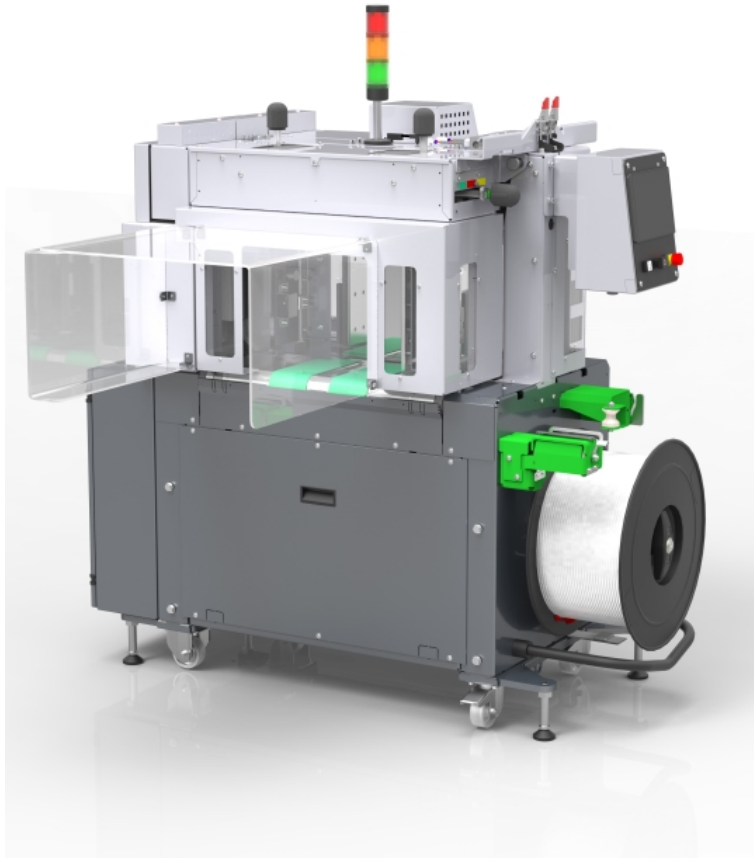


Høy ytelse for grafikkindustrien

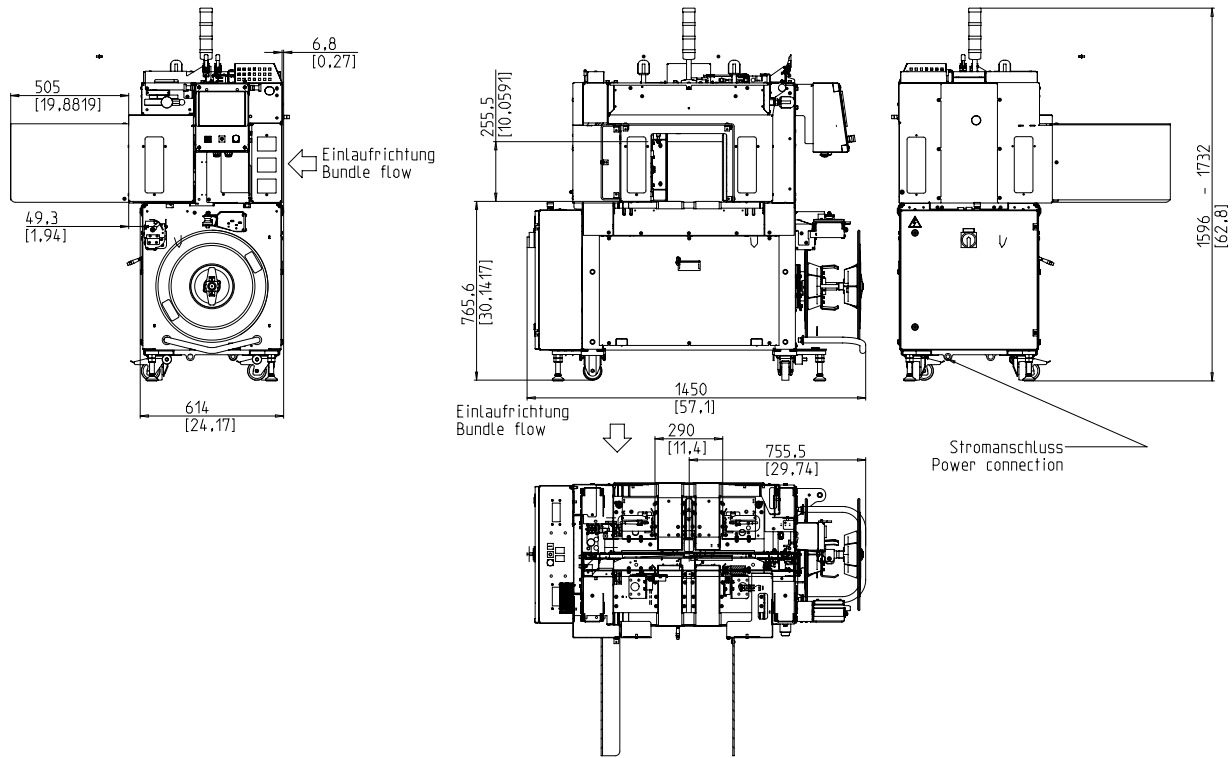


- Enkel å bruke og intuitivt
- Robust og ekstremt lav vedlikeholdsversjon
- Optimal tilgjengelighet
- Allround pakkeveiledning
- Integret sikkerhetskonsept

## UTSTYR:

- ASLF 'Anti-Strap-Loss-Function' Permanent tape kontroll
- Pusher for pakker (pakke akselerator og rebound beskyttelse)
- Båndbredde 5 - 9 mm, justerbar
- Bandendabtastung med automatisk gjenværende belteutkastning
- Automatisk beltspenning, trinnløs
- Rulleskanning med gul indikatorlampe
- Kommandoknapper, i tillegg til styreenhet (Start)
- DAT 'direkte tilgangsteknologi'
- Den eksklusive belteutkastningsfunksjonen unngår beltestopp
- Infeed og outfeed timing
- EPP 'Exact Product Path'
- Transporthastighet uendelig justerbar
- GreenTech energikonsept, minimumsforbruk
- MFT 'Mono-Frame-Technology'
- EKSTRA: Stablereadapter for tilkobling til de vanligste kryssstabler
- Pakken stopper, flytt bort fra pakken når den åpnes - med hurtig justering
- bunt trykk
- Beskyttelsesdeksel på innløps- og utløpsside (svingbar opp)
- Lateral pakkeguide, justerbar
- Sideveising med styrplater
- SMART TOUCH 4.0 - Ikon operativ konsept
- Slitasjefri, energisparende direkte stasjoner
- Slitasjefri båndramme med rustfritt stål tape guide

# SMB CP300



## TEKNISKE DATA:

### PERFORMANCE:

Enkeltbånd, pakker:	60
Ved bordhastighet i m:	1,3
Basert på pakningsstørrelse, L x W i mm:	230x190
Avhengig av returvei	

### BUNDLES:

Bredde i mm	
Minutt:	127
Maks.:	279
Lengde i mm:	178 - 330
Høyde i mm	
Minutt:	5
Maks.:	250
Vekt i kg:	max. 25

### TRANSPORT SPEED:

m/s:	0,4 - 1,25
------	------------

### BÅNDSTRAMMING :

Pakkehøyde forespørsel med trinnløs automatisk belstspenning	
Spenningskraft på pakken i N:	max. 450
Returbane i mm:	max. 200

### STROPPING:

Polypropylen DIN EN 13 394	
Bredde i mm:	5 - 9
Tykkelse i mm:	0,4 - 0,65

### SEALING:

Termisk sveising, strekkfasthet på sveisene omtrent 80% av tåresterken til båndet

### REEL:

Kjerne diameter i mm:	228 / 200
Ytre diameter i mm:	420
Bredde i mm:	190 (160,180,200,228)

### ELEKTRISK:

Bredt inngang 380-520V, 3AC; 47-63Hz  
Maksimal hekk 16A (B-karakter)  
beskyttelse: IP 54

### NÅVÆRENDE:

Strømforbruk i kW ca.: 0,5

### PNEUMATIC:

Driftstrykk i bar: 6  
Lufforbruk per syklus i l (fri luft): 4

### VEKT:

Total vekt i kg ca.: 460

### VILKÅR FOR BRUK:

Temperaturområde i ° C [° F]: +5 [41] - +45 [113]



**SMB SCHWEDE MASCHINENBAU GMBH**  
Markgrafenstraße 2 | D-95497 Goldkronach | Germany  
Tel.: +49 (0) 9273 / 982-201 | Fax.: +49 (0) 9273 / 982-100  
[www.smb.biz](http://www.smb.biz) | [sales@smb.biz](mailto:sales@smb.biz)