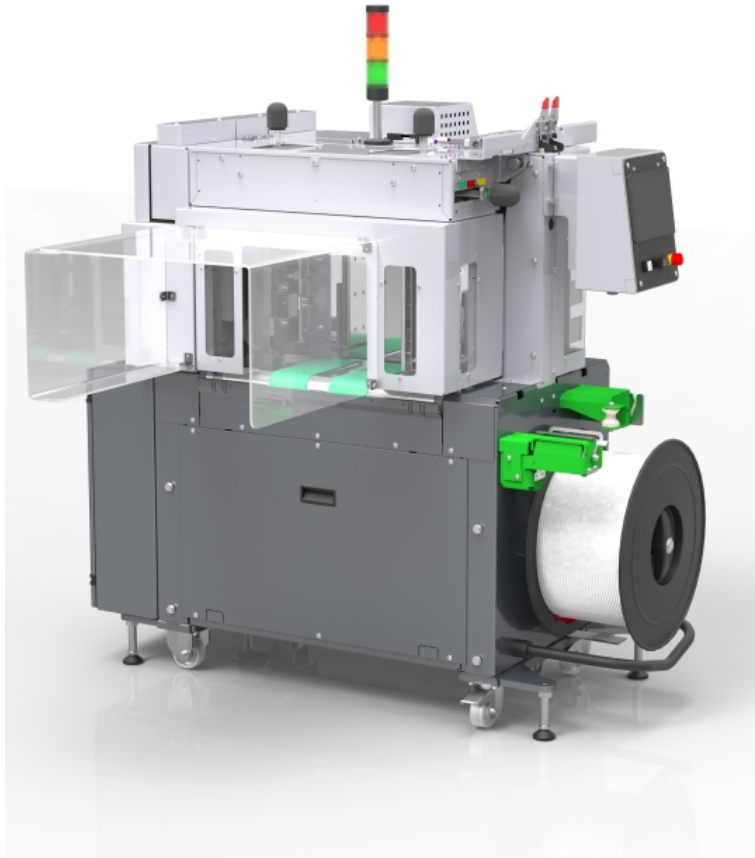


Duża wydajność dla przemysłu poligraficznego

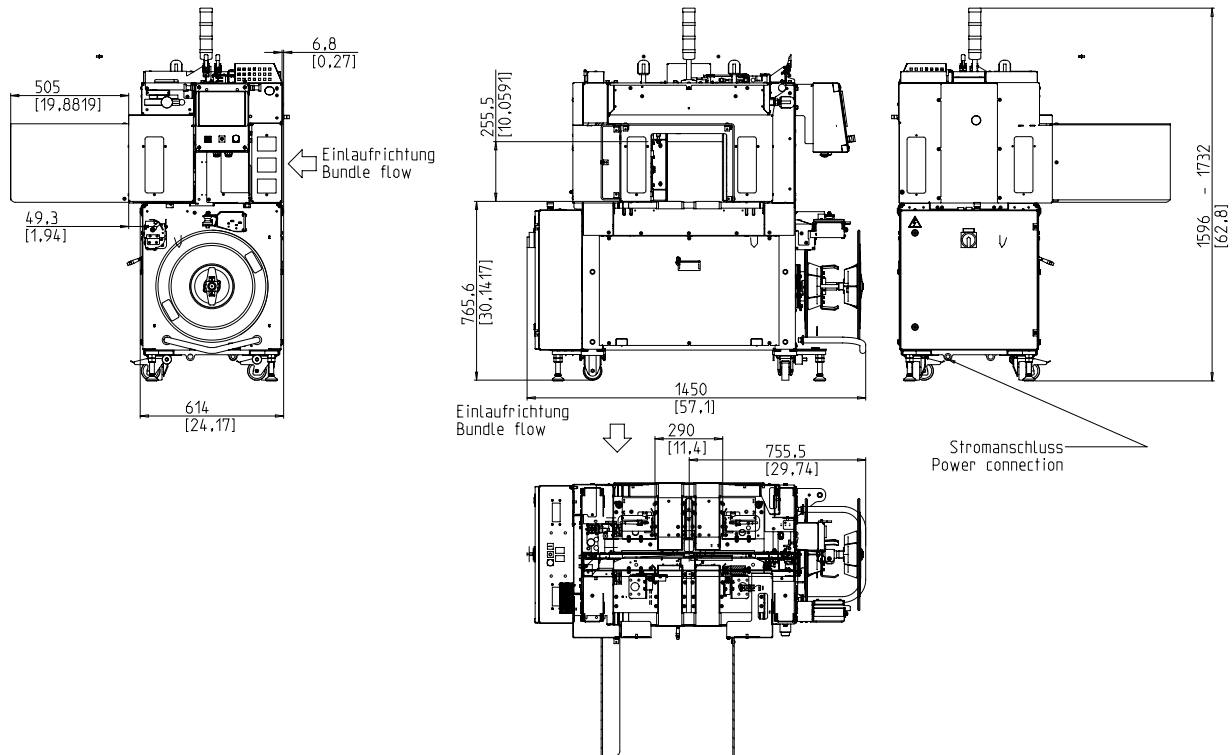


- Przyjazna w obsłudze i intuicyjna
- Solidna z minimalnymi wymogami serwisowania
- Optymalny dostęp
- Prowadzenie pakietu ze wszystkich stron
- Zintegrowany system bezpieczeństwa

## WYPOSAŻENIE:

- Funkcja ASLF ciągła kontrola taśmy
- Popychacz (przyspieszenie pakietu, zabezpieczenie przed cofaniem)
- Szerokość taśmy 5 - 9 mm, regulowana
- System odczytu końca taśmy z automatycznym wyrzucaniem resztek taśmy
- Automatem napianie taśmy, (bezstopniowe)
- Odczyt kończącej się taśmy sygnalizowany żółtą migającą lampą.
- Dodatkowe przyciski do obsługi naprzeciw panelu start/stop/wył.awaryjny
- DAT Direct-Access- Technology
- Funkcja wyrzucania taśmy na zewnątrz zapobiega zablokowaniu taśmy
- Taktowanie na wejściu i wyjściu
- EPP 'Exact Product Path'
- Prędkość transportera regulowana stopniowo
- Koncepcja zasilania energią GreenTech, minimalne zużycie energii
- MFT technologia Mono-Frame
- Opcja: adaptory do wtyczek do poł. z najczęstszymi układarkami krzyż.
- Ograniczniki po wiązaniu odsuwają się od pakietu - szybka regulacja
- Prasa
- Osłony na wejściu i wyjściu na zawiasach.
- Regulowane prowadnice boczne
- Ściskanie boczne pakietu przy pomocy prowadnic bocznych.
- SMART TOUCH – system obsługi za pomocą ikon
- Nie zużywające się, energooszczędne bezpośrednio sterowane silniki
- Nie zużywające się prowadnice taśmy w ramie ze stali nierdzewnej.

# SMB CP300



## DANE TECHNICZNE:

### WYDAJNOŚĆ:

Wiązanie pojedyncze, pakiet/min., do : 60  
 Przy prędkości pasów w m/sek.: 1,3  
 Dla pakietu o wymiarach (dł. x szer. w mm): 230x190  
 Zależna od siły napinania

### PAKIETY:

Szerokość w mm  
 Min.: 127  
 Maks.: 279  
 Długość w mm: 178 - 330  
 Wysokość w mm  
 Min.: 5  
 Maks.: 250  
 Waga w kg: max. 25

### SZYBKOŚĆ TRANSPORTERA:

m/s: 0,4 - 1,25

### NAPIĘCIE TAŚMY:

Regulowana bezstopniowo  
 Automatyczne napinanie taśmy, bezstopniowo, zależne od wysokości pakietu  
 Napięcie taśmy w N: max. 450  
 Ścieżka napinania taśmy w mm: max. 200

### RODZAJ TAŚMY:

Polipropylen DIN EN 13 394  
 Szerokość w mm: 5 - 9  
 Grubość taśmy w mm: 0,4 - 0,65

### METODA ŁĄCZENIA TAŚMY:

Zgrzewanie .Wytrzymałość na zerwanie zgrzewanej taśmy wynosi około 60-80% wytrzymałości taśmy

### ROLA Z TAŚMĄ:

Śr. wew. mm: 228 / 200  
 Śr.zew. mm: 420  
 Szer. w mm: 190 (160,180,200,228)

### ZASILANIE:

Szeroki zakres podłączenia 380-520V, 3 AC; 47 - 63 Hz  
 Maksymalny bezpiecznik 16A (B-character)  
 Typ ochrony: IP 54

### ZUŻYCIE PRĄDU:

Całkowite zużycie prądu (około) w KW: 0,5

### PNEUMATYKA:

Ciśnienie operacyjne w bar: 6  
 Zużycie powietrza na cykl w nl: 4

### WAGA:

Całkowita waga (około) w kg : 460

### WARUNKI PRACY:

Zakres temperatur w °C [°F]: +5 [41] - +45 [113]



**SMB SCHWEDE MASCHINENBAU GMBH**  
 Markgrafenstraße 2 | D-95497 Goldkronach | Germany  
 Tel.: +49 (0) 9273 / 982-201 | Fax.: +49 (0) 9273 / 982-100  
[www.smb.biz](http://www.smb.biz) | [sales@smb.biz](mailto:sales@smb.biz)