

Grafik endüstrisi için yüksek hız

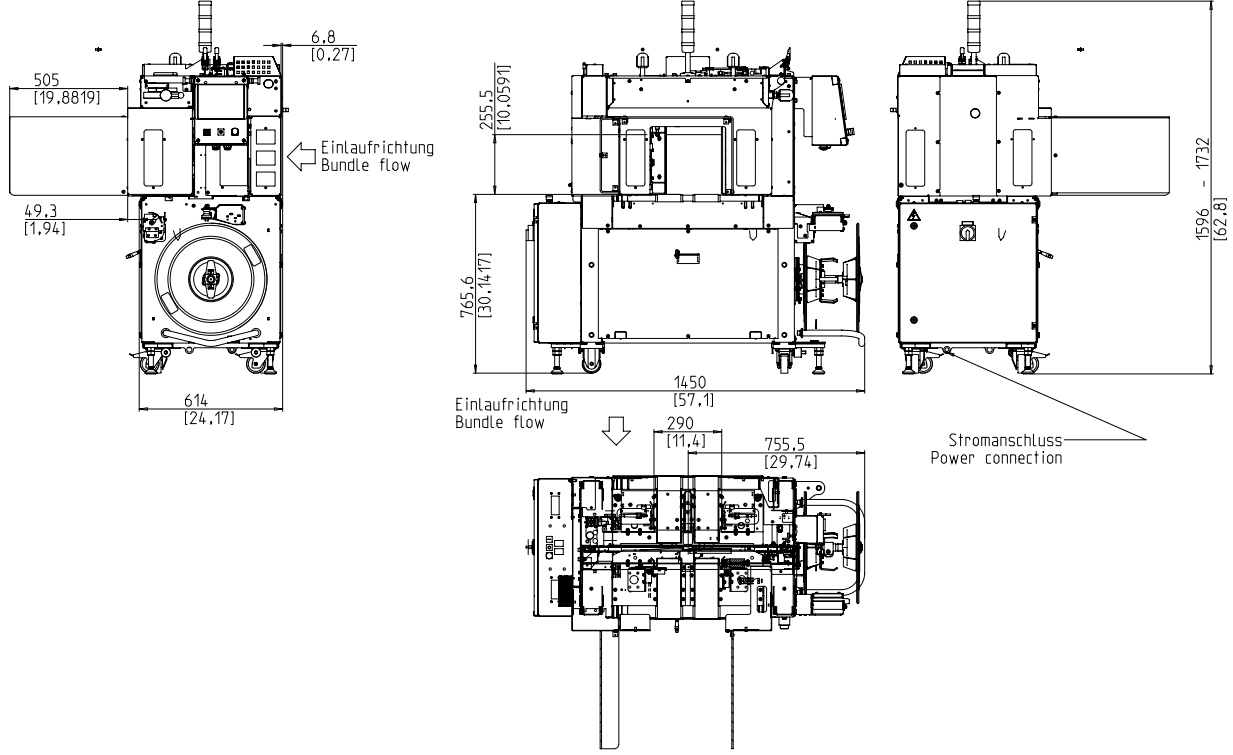


- Kullanıcı dostu ve sezgisel
- Sağlam ve son derece düşük bakım
- Optimal erişim
- All-round paket kılavuzu
- Entegre güvenlik konsepti

EKIPMAN:

- ASLF 'Anti-Askı-Zarar-Function' Sabit kayış kontrolü
- İtici (hızlandırıcı paket ve fonksiyonu geri sıçrama)
- Çember genişliği 5 - 9mm, ayarlanabilir
- Çember ucu ile kalan çemberi algılama
- Otomatik çember gerdirme, kademesiz
- Sarı gösterge lambası ile Çember bobin tespiti
- ters terminale ek işletim düğmeleri, (Başlat / Durdur / Acil Stop)
- DAT 'Doğrudan Erişim Teknolojisi'
- Çember sıkışmasından kaçınmak için özel çıkarma fonksiyonu
- Memba ve mansap kilitleri
- EPP 'Exact Product Path'
- Konveyör hızı , kademesiz ayarlı
- GreenTech enerji kavramı, düşük güç tüketimi
- Sinyal ışık kulesi: işletme ve başarısızlık
- MFT 'Mono-Frame-Teknoloji'
- İSTEĞE BAĞLI: Mevcut istifleyici için İstifleme adaptörü
- Paket temizlerken hızlı ayarı ile paket teması durur
- Paket baskı
- Ethernet / USB üzerinden üretim veri analizi
- Koruma menteşeli, besleme ve tahliye tarafında kapakları
- Ayarlanabilir yanal paket kılavuzu
- Paket kılavuzları ile yan sıkma
- SMART TOUCH - Simge kontrol konsepti
- Aşınmaz, enerji tasarruflu direct-drive-motorlar
- Aşınmaz çember -çerçeve paslanmaz çelik kılavuz
- Kolayca yapılandırılabilir, pek çok özel seçenekler

SMB CP300



TEKNİK ÖZELLİK:

KAPASİTE:

Tek çemberleme, Paketleme/ dakika:	60
m / s tablo kemer hızında:	1,3
mm w paket boyutu l x dayalı:	230x190
germe kuvvetine bağlı olarak	

PAKETLER:

mm genişlik	
Min.:	127
Maks.:	279
mm uzunluk:	178 - 330
mm Yükseklik	
Min.:	5
Maks.:	250
kg ağırlık:	max. 25

TAŞIMA HIZI:

m/s:	max. 0,4
Maks.:	1,25
Yaklaşık yan boşaltma m/s:	0,45 - 1,3

ÇEMBER GERİNLİĞİ:

kademesiz ayarlanabilen	
paket yüksekliğine bağlı olarak otomatik çember gerdirme , kademesiz,	
N demet seviyesinde Gerginlik:	max. 450
gerdirme uzunluğu mm:	max. 200

ÇEMBERLEME MALZEMELERİ:

Polipropilen DIN EN 13 394	
mm genişlik:	5 - 9
mm kalınlık:	0,4 - 0,65

zarflama yöntemi:

Isı mühür. kaynak bağlantısının çekme mukavemeti yaklaşık. Kayışın kopma mukavemeti% 80

ÇEMBER BOBİNİ:

mm Core kimliği:	228 / 200
mm Core OD:	420
mm genişlik:	190 (160,180,200,228)

GÜÇ KAYNAĞI:

Geniş Giriş 380-520V, 3AC; 47 63 Hz	
Maksimum eritme 16A (B-karakter)	
koruma Türü:	IP 54

GÜÇ TÜKETİMİ:

Toplam tüketim yakl. kW:	0,5
--------------------------	-----

PNÖMATİK:

Barda işletme basıncı:	6
I siklus başına hava tüketimi (serbest hava):	4

AĞIRLIK:

Yaklaşık toplam ağırlığı. kg:	460
-------------------------------	-----

ÇALIŞMA KOŞULLARI:

° C sıcaklık aralığı [° C]:	+5 [41] - +45 [113]
-----------------------------	---------------------



SMB SCHWEDE MASCHINENBAU GMBH

Markgrafenstraße 2 | D-95497 Goldkronach | Germany
Tel.: +49 (0) 9273 / 982-201 | Fax.: +49 (0) 9273 / 982-100
www.smb.biz | sales@smb.biz