



Maximale Möglichkeiten auf kleinstem Raum

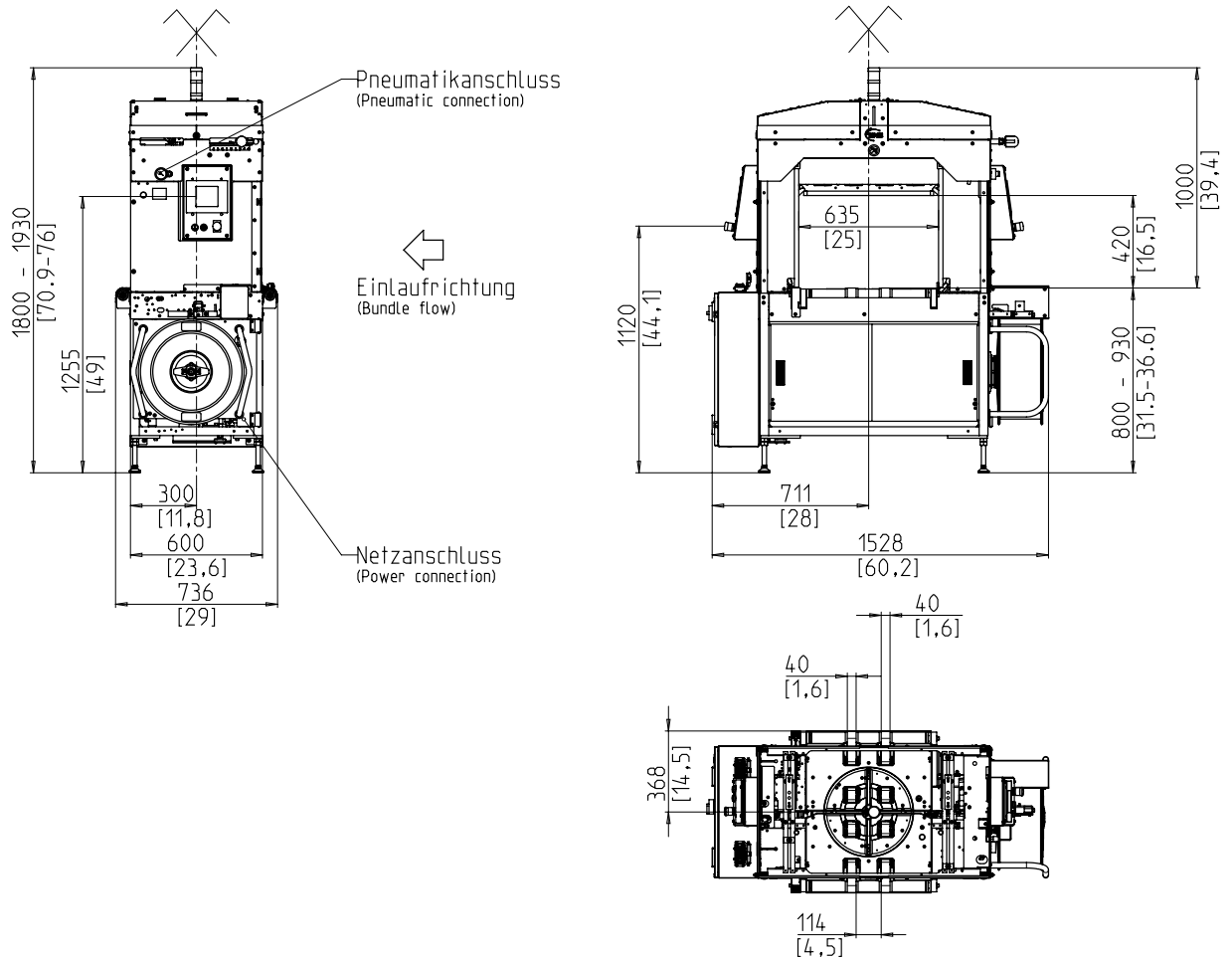


- Hohe Leistung
- Sehr gute Zugänglichkeit
- Wartungsarm
- Paketdrehung in der Maschine

## AUSSTATTUNG:

- Absaugung
- Bandauswurf
- Bandeinzug vollautomatisch
- Bandendabtastung mit automatischem Restbandauswurf
- Bandschneidemesser
- Bandspannungsautomatik, stufenlos
- Befehlstasten, zusätzlich gegenüber Bedieneinheit (Start/Stop/Not-Aus)
- Ein- und Auslauftaktung
- Erkennung Umreifungsband im Antrieb
- Fördergeschwindigkeit stufenlos einstellbar
- Meldeleuchten für "Betrieb" und "Fehler"
- Paketanschläge, bewegen sich beim Öffnen vom Paket weg - mit Schnellverstellung
- Paketpresse, beidseitig der Umreifungsebene
- Plexiglasschutz 2-türig mit Sicherheitsfunktion
- Schiebetüren
- Servo-gesteuerter Aggregatantrieb
- SPS-Steuerung
- Spulenbremse, elektrisch
- Spulenschnellwechseleinrichtung
- Tischhöhe stufenlos einstellbar
- Tischplatten, aufklappbar
- Touchscreen Bedienterminal
- Überwachung Paketfluss
- Wartungs- und verschleißarmer Bandrahmen
- **Viele spezifische Optionen vorhanden, einfach konfigurierbar**

# SMB N5EK



## TECHNISCHE DATEN:

### LEISTUNG:

Einfachumreifung, Pakete/Minute bis zu:	40
Parallelumreifung, Pakete/Minute:	20
Kreuzumreifung, Pakete/Minute:	18
Bei Tischbandgeschwindigkeit in m/s:	0,8
Bezogen auf Paketgröße, L x B in mm:	300 x 210

### PACKGUT:

Breite in mm:	200 - 560
Länge in mm:	min. 170
Höhe in mm:	10 - 400
Paketdiagonale bei Kreuzumreifung in mm:	max. 560
Länge bei Kreuzumreifung in mm:	min. 200
Gewicht in kg:	max. 25

### TRANSPORTGESCHWINDIGKEIT:

Einlaufseitig, ca. in m/s:	0,30 - 0,95
Auslaufseitig, ca. in m/s:	0,40 - 1,05

### BANDSPANNUNG:

Pakethöhenabfrage mit stufenloser Bandspannungsautomatik	
Rückspannkraft am Paket in N:	max. 220
Rückspannweg in mm:	max. 130

### PRESSDRUCK:

max. in N:	500
bei 6 bar	

### UMREIFUNGSBAND:

Polypropylen DIN EN 13 394	
Breite in mm:	4,8 - 5,2
Stärke in mm:	0,4 - 0,47

### VERSCHLUSSART:

Thermo - Schweißverschluss, Zugfestigkeit der Schweißnaht ca. 80% der Reißfestigkeit des Bandes

### BANDSPULE:

Kerndurchmesser in mm:	200
Außendurchmesser in mm:	420
Breite in mm:	190 (160,180,200)

### ELEKTRIK:

200-440V; 3 AC; 50Hz;

### STROMAUFNAHME:

Leistungsaufnahme in kW ca.:	1,5
------------------------------	-----

### PNEUMATIK:

Betriebsdruck in bar:	6
Luftverbrauch je Zyklus in l (freie Luft):	10

### GEWICHT:

Gesamtgewicht in kg ca.:	540
--------------------------	-----

### EINSATZBEDINGUNGEN:

Temperaturbereich in °C [°F]:	+10 [50] - +40 [104]
-------------------------------	----------------------



**SMB SCHWEDE MASCHINENBAU GMBH**

Markgrafenstraße 2 | D-95497 Goldkronach | Germany  
 Tel.: +49 (0) 9273 / 982-201 | Fax.: +49 (0) 9273 / 982-100  
 www.smb.biz | sales@smb.biz