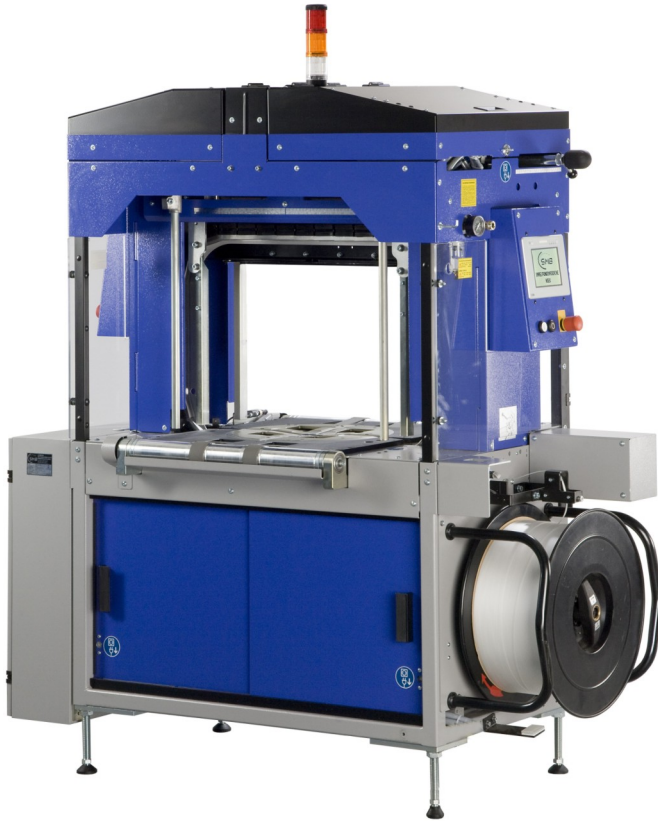


Maksimale muligheder i det mindste rum

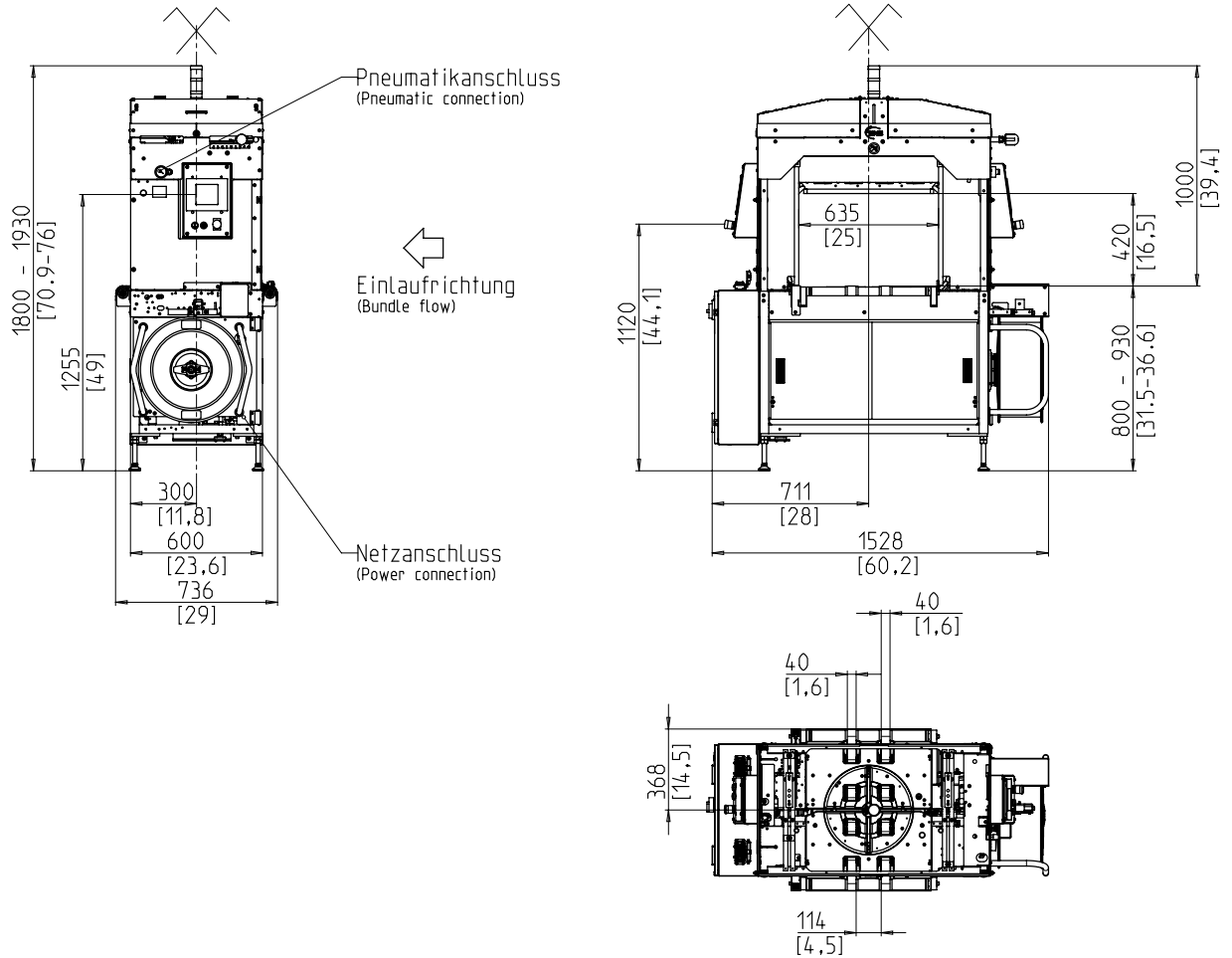


- Høj ydeevne
- Meget god tilgængelighed
- lav vedligeholdelse
- Pakkerotation i maskinen

UDSTYR:

- sug
- skubbe
- Fuldautomatisk tape feeder
- Bandendabtastning med automatisk resterende bælteudstødning
- Strap cutter
- Automatisk bæltspænding, trinløs
- Kommandoknapper, ud over kontrolenheden (Start)
- Infeed og outfeed timing
- Detektionsbånd i drevet
- Transporthastighed uendeligt justerbar
- Signallamper til "drift" og "fejll"
- Pakken stopper, flyttes væk fra pakken, når den åbnes - med hurtig justering
- Parcelpress, begge sider af omspændingsplanet
- Plexiglas beskyttelse 2-dør med sikkerhedsfunktion
- skydedøre
- Servostyret aggregatdrev
- PLC styring
- Spolebremse, elektrisk
- Spole hurtig skifte enhed
- Bordhøjde uendeligt justerbar
- Bordplader, hængslede
- Touchscreen operatør terminal
- Overvågning af pakkeflow
- Vedligeholdelse og slidstærk båndramme
- Mange specifikke valgmuligheder, let konfigurerbare

SMB N5EK



TEKNISKE DATA:

PERFORMANCE:

Enkeltbånd, pakker:	40
Parallelbånd, pakker:	20
Korsbånd, pakker:	18
Ved bordhastighed i m:	0,8
Baseret på pakningsstørrelse, L x W i mm:	300 x 210

BUNDLES:

Bredde i mm:	200 - 560
Længde i mm:	min. 170
Højde i mm:	10 - 400
Pakke diagonal til tværgående omløb i mm:	max. 560
Længde med tværsnit i mm:	min. 200
Vægt i kg:	max. 25

TRANSPORTHASTIGHEDER:

Indløbsside, ca. l m:	0,30 - 0,95
Outlet side, ca. l m:	0,40 - 1,05

BÅNDSTRAMNING:

Pakkehøjde undersøgelse med trinløs automatisk bæltspænding	
Spændkraft på pakken i N:	max. 220
Returvej i mm:	max. 130

TRYK TRYK:

max. i N:	500
ved 6 bar	

OMSNØRING:

Polypropylen DIN EN 13 394	
Bredde i mm:	4,8 - 5,2
Tykkelse i mm:	0,4 - 0,47

SEALING:

Termosvejsning, svejsestyrke omkring 80% af båndets tårestyrke

REEL:

Kjerner diameter i mm:	200
Yder diameter i mm:	420
Bredde i mm:	190 (160,180,200)

EL:

200-440V; 3 AC; 50Hz;

AKTUELLE:

Strømforbrug i kW ca.:	1,5
------------------------	-----

PNEUMATIC:

Driftstryk i bar:	6
Luftforbrug pr. Cyklus i l (fri luft):	10

VÆGT:

Samlet vægt i kg ca.:	540
-----------------------	-----

BETINGELSER FOR BRUG:

Temperaturområde i ° C [° F]:	+10 [50] - +40 [104]
-------------------------------	----------------------



SMB SCHWEDE MASCHINENBAU GMBH
 Markgrafenstraße 2 | D-95497 Goldkronach | Germany
 Tel.: +49 (0) 9273 / 982-201 | Fax.: +49 (0) 9273 / 982-100
 www.smb.biz | sales@smb.biz