

posibilidades máximas en el espacio más pequeño

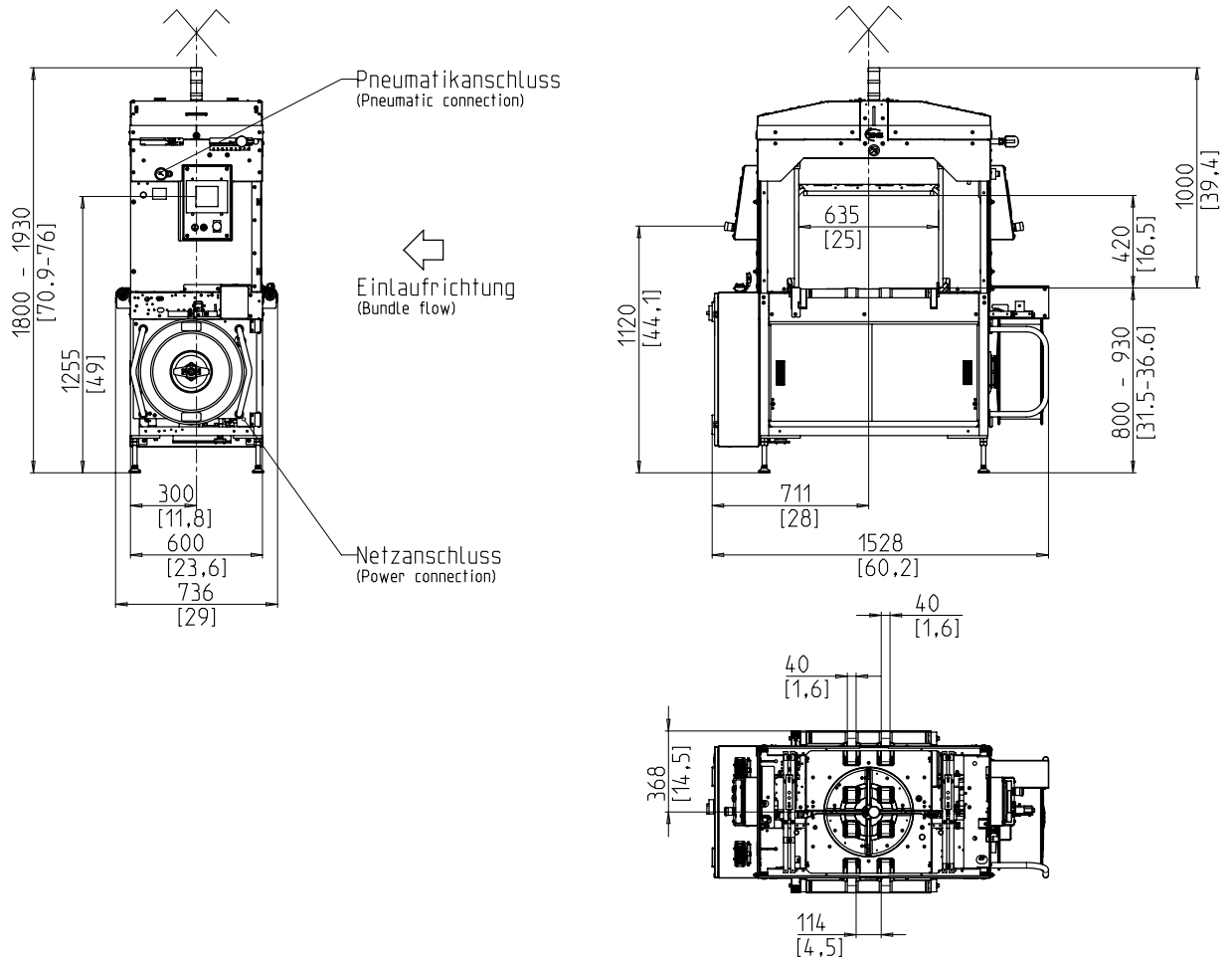


- Alta capacidad
- Muy buena accesibilidad
- Bajo mantenimiento
- A su vez haz dentro de la máquina

## EQUIPO:

- disipador de humos
- correa de eyección
- enhebrado automático de la correa
- Correa sistema de detección de final con descarga automática de fleje restante
- cortador de la correa
- tensor automático de la correa, sin escalones
- botones operativos adicionales, frente a la terminal (Inicio)
- enclavamientos ascendentes y descendentes
- detección de correa en la correa de accionamiento
- La velocidad del transportador ajustable sin escala
- torre de luz de señal: la operación y el fracaso
- Bundle se detiene, no hay contacto con el paquete al despejar el haz, con un ajuste rápido
- Bundle de prensa en ambos lados de la línea de flejado
- Dos puertas de plexiglás con interruptor de seguridad
- Puertas corredizas
- Sellado de accionamiento de cabeza, servo accionado
- control del PLC
- freno de bobina eléctrica
- dispositivo de cambio rápido para el dispensador de bandas
- Altura de la mesa ajustable sin escala
- Tabla bisagra superior
- terminal de operación de la pantalla táctil
- control de flujo Bundle
- Bajo mantenimiento y desgaste de la correa del arco de baja
- Muchas opciones específicas disponibles, fácilmente configurable

# SMB N5EK



## ESPECIFICACIÓN TÉCNICA:

### CAPACIDAD:

Correa solo, haces:	40
Correa paralelo, haces:	20
correa cruzada, haces:	18
Con la velocidad de la correa de mesa en m:	0,8
Basado en el tamaño del mazo l x w en mm:	300 x 210

### MANOJOS:

Ancho en mm:	200 - 560
Longitud en mm:	min. 170
Altura en mm:	10 - 400
diagonales de haces de flejado en cruz en mm:	max. 560
longitud manojos de flejado en cruz en mm:	min. 200
Peso en kg:	max. 25

### La velocidad de transporte:

Alimentar lado, aprox. metro:	0,30 - 0,95
Descarga lateral, aprox. metro:	0,40 - 1,05

### tensión de la correa:

de tensión de bandas automático, continuo, dependiendo de la altura del haz	
La tensión en el haz en N:	max. 220
camino Tensión en mm:	max. 130

### PRENSA bar de presión:

max. Posada:	500
a 6 bar	

### material de flejado:

Polipropileno DIN EN 13 394	
Ancho en mm:	4,8 - 5,2
Espesor en mm:	0,4 - 0,47

### MÉTODO DE SELLADO:

Termosellado. resistencia a la tracción de la unión soldada es de aprox. 80% de la resistencia a la rotura de la correa

### CORREA DE LA BOBINA:

ID Core en mm:	200
OD núcleo en mm:	420
Ancho en mm:	190 (160,180,200)

### FUENTE DE ALIMENTACIÓN:

200-440V; 3 AC; 50Hz;

### EL CONSUMO DE ENERGÍA:

aprox consumo total. en kW:	1,5
-----------------------------	-----

### NEUMÁTICA:

Presión de servicio en bar:	6
Consumo de aire por ciclo en l (aire libre):	10

### PESO:

Peso total aprox. en kg:	540
--------------------------	-----

### CONDICIONES DE OPERACIÓN:

Rango de temperatura en ° C [° F]:	+10 [50] - +40 [104]
------------------------------------	----------------------



**SMB SCHWEDE MASCHINENBAU GMBH**  
 Markgrafenstraße 2 | D-95497 Goldkronach | Germany  
 Tel.: +49 (0) 9273 / 982-201 | Fax.: +49 (0) 9273 / 982-100  
 www.smb.biz | sales@smb.biz