

Possibilités maximum dans un minimum d'espace

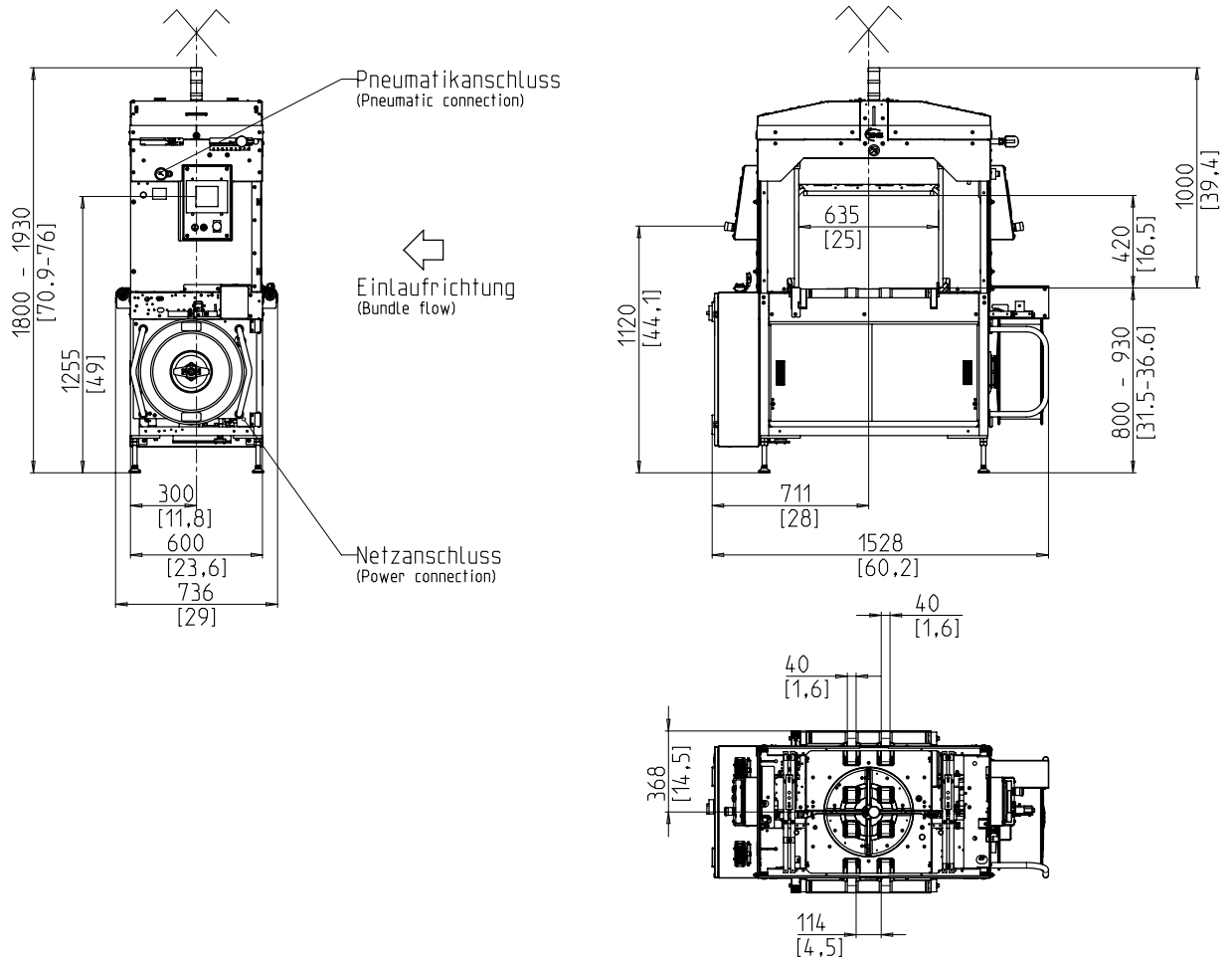


- Haute capacité
- Très bonne accessibilité
- Faible maintenance
- Paquet retourné à l'intérieur de la cerceuse

## EQUIPMENT:

- Aspiration de fumées
- Ejecteur de lien
- Engagement automatique du lien
- Détection de fin de bobine avec éjection automatique du lien restant
- Coupe lien
- Tension du lien automatique et linéaire
- Panneau de commande supplémentaire sur le côté opposé (Start, Stop, Arrêt d'urgence)
- Interconnexion amont et aval
- Détection du lien au niveau de l'entraînement
- Vitesse de convoyage réglable et linéaire
- Tour lumineuse : marche et défaut
- Stops paquets, escamotable avant l'éjection du paquet, à réglage rapide
- Presseur des deux côtés du lien
- Deux portes en plexiglas avec contacteur de sécurité
- Portes coulissantes
- Servomoteur pour tête de soudure
- Contrôle par automate
- Freinage électrique de la bobine
- Dispositif de remplacement rapide de bobine
- Hauteur de table réglable
- Table avec charnières
- Panneau de contrôle avec écran tactile
- Contrôle du flot de paquets
- Arche à faible usure faible maintenance

# SMB N5EK



## SPECIFICATIONS:

### CADENCE:

Simple lien, paquets/minute jusqu'à:	40
Double lien parallèle, paquets/minute:	20
Lien croisé, paquets/minute:	18
Pour une vitesse de convoyeur de (m/s):	0,8
Dimensions du paquet de référence L x l en mm:	300 x 210

### PAQUETS:

Largeur en mm:	200 - 560
Longueur en mm:	min. 170
Hauteur en mm:	10 - 400
Diagonale des paquets pour lien croisé, en mm:	max. 560
Longueur des paquets pour lien croisé, en mm:	min. 200
Poids en kg:	max. 25

### VITESSE DE CONVOYAGE:

Vitesse d'alimentation, approx. m/s:	0,30 - 0,95
Vitesse en sortie, approx. m/s:	0,40 - 1,05

### TENSION DU LIEN:

Tension automatique du lien en fonction de la hauteur du paquet	
Tension du lien en N:	max. 220
Course de tension en mm:	max. 130

### FORCE DE LA BARRE DE PRESSION:

max. en N:	500
à 6 bar	

### MATERIAU DE CERCLAGE:

Polypropylène DIN EN 13 394	
Largeur en mm:	4,8 - 5,2
Epaisseur en mm:	0,4 - 0,47

### METHODE DE JONCTION:

Soudure à chaud. Résistance de la soudure : 80% de la force de rupture du lien

### BOBINE DE LIEN:

Diamètre intérieur en mm:	200
Diamètre extérieur en mm:	420
Largeur en mm:	190 (160,180,200)

### ALIMENTATION ELECTRIQUE:

200-440V; 3 AC; 50Hz;

### CONSOMMATION ELECTRIQUE:

Consommation totale en kW:	1,5
----------------------------	-----

### AIR COMPRIME:

Pression de service en bar:	6
Débit par cycle en l (air libre):	10

### POIDS:

Poids total en kg:	540
--------------------	-----

### ENVIRONNEMENT DE FONCTIONNEMENT:

Limite de température ambiante °C [°F]:	+10 [50] - +40 [104]
---	----------------------



**SMB SCHWEDE MASCHINENBAU GMBH**  
 Markgrafenstraße 2 | D-95497 Goldkronach | Germany  
 Tel.: +49 (0) 9273 / 982-201 | Fax.: +49 (0) 9273 / 982-100  
 www.smb.biz | sales@smb.biz