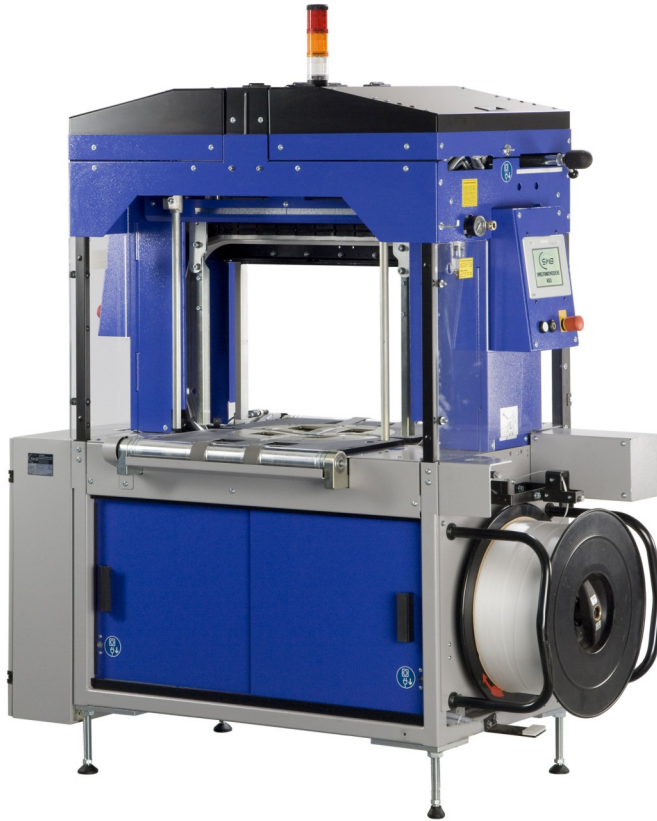




Massime possibilità nel minimo spazio

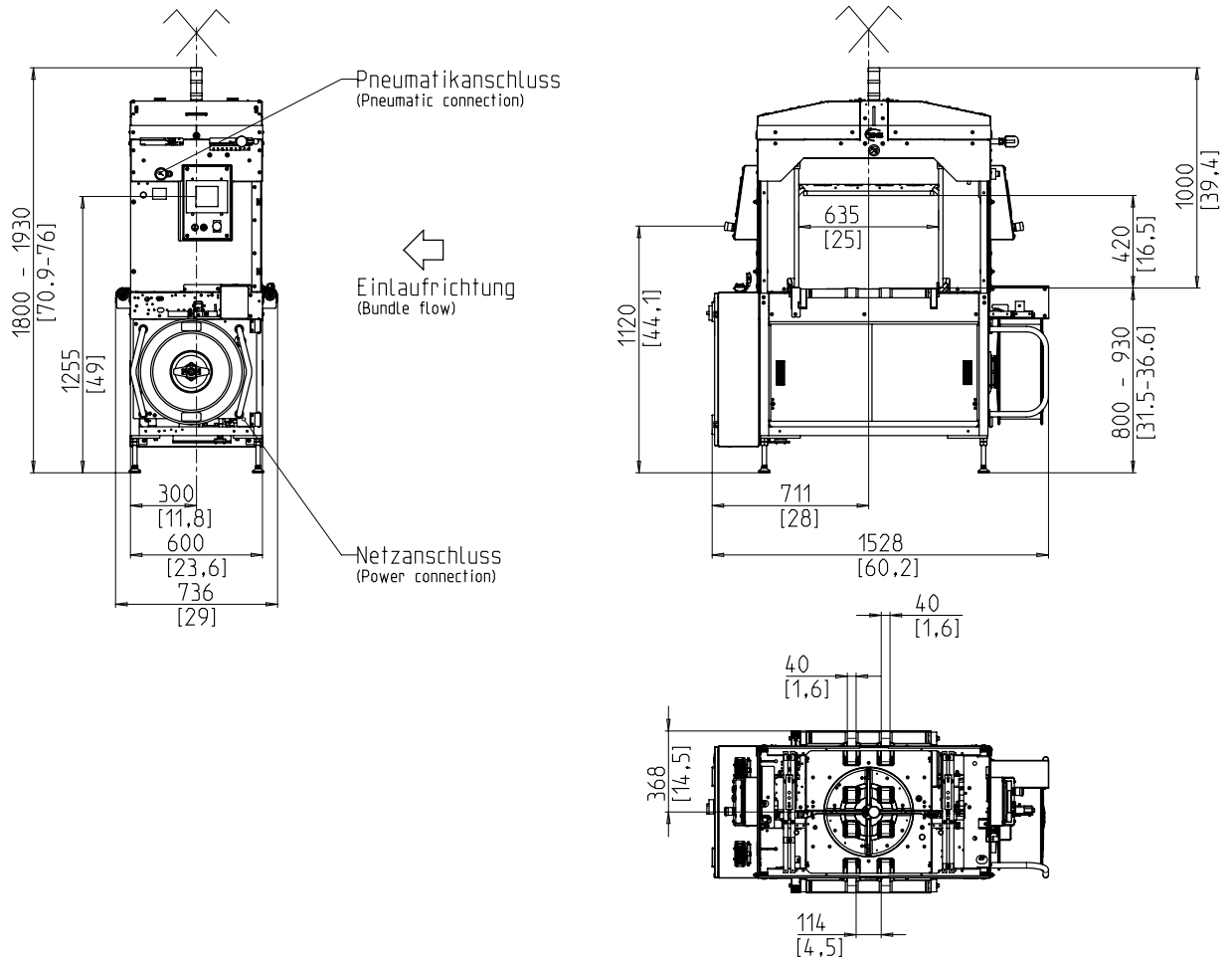


- Alta capacità
- Ottima accessibilità
- Bassa manutenzione
- Rotazione del pacco all'interno della macchina

## EQUIPAGGIAMENTI:

- Aspirazione dei fumi
- Espulsione della reggia
- Inserimento automatico della reggia.
- Rilevazione fin bobina con espulsione automatica della reggia restante
- Taglia reggia
- Tensionamento della reggia automatico e lineare
- Pannello di controllo supplementare sul lato opposto (start, stop, arresto d'urgenza)
- Interconnessione a monte e a valle
- Rilevazione della reggia a livello dei comandi
- Velocità dei convogliatori regolabile e lineare
- Torre luminosa: avvio e difetti
- Pareggiatori, ribaltabili prima dell'espulsione del pacco, a regolazione rapida
- Pressore dai due lati della reggia
- Due porte in plexiglas, con sensore di sicurezza
- Porte scorrevoli
- Servomotore per testa di saldatura
- PLC
- Freno elettrico della bobina
- Dispositivo per cambio bobina rapido
- Altezza tavolo regolabile
- Tavolo con cerniere
- Pannello con controllo "touch screen"
- Controllo tragitto del pacco
- Arco a bassa usura e manutenzione
- Molte opzioni specifiche disponibili, facilmente configurabile

# SMB N5EK



## SPECIFICHE:

### CAPACITA':

Reggiata singola, pacchi/minuto fino a:	40
Reggiata parallela, pacchi/minuto:	20
Reggiata incrociata, pacchi/minuto:	18
Velocità convogliatori di m/s:	0,8
Dimensioni del pacco :	300 x 210

### PACCHI:

Larghezza in mm:	200 - 560
Longhezza in mm.:	min. 170
Altezza in mm.:	10 - 400
Diagonale dei pacchi per reggiatura incrociata, in mm.:	max. 560
Lunghezza dei pacchi per reggiatura incrociata, in mm.:	min. 200
Peso in kg.:	max. 25

### VELOCITA DEI CONVOGLIATORI:

Velocità di alimentazione, circa m/s:	0,30 - 0,95
Velocità in uscita m/s:	0,40 - 1,05

### TENSIONE DELLA REGGIA:

Tensione automatica della reggia in funzione dell'altezza pacco	
Tensione della reggia in N:	max. 220
Lunghezza tensionamento in mm.:	max. 130

### FORZA DELLA BARRA DI PRESSIONE:

Max. in N:	500
a 6 bar	

### MATERIALE PER REGGIARE:

Polipropilene DIN EN 13 394	
Larghezza in mm.:	4,8 - 5,2
Spessore in mm.:	0,4 - 0,47

### METODO DI SALDATURA:

Saldatura a caldo. Resistenza della saldatura: 80% della forza di rottura della reggia.

### BOBINA DELLA REGGIA:

Diametro interno mm.:	200
Diametro esterno mm.:	420
Larghezza in mm:	190 (160,180,200)

### ALIMENTAZIONE ELETTRICA:

200-440V; 3 AC; 50Hz;

### CONSUMO ELETTRICO:

Consumo totale in kW:	1,5
-----------------------	-----

### ARIA COMPRESSA:

Pressione di servizio in bar:	6
Consumo per ciclo in l:	10

### PESI:

Pesi totali in Kg:	540
--------------------	-----

### CONDIZIONI OPERATIVE:

Limite temperatura ambiente in C (F):	+10 [50] - +40 [104]
---------------------------------------	----------------------



**SMB SCHWEDE MASCHINENBAU GMBH**  
 Markgrafenstraße 2 | D-95497 Goldkronach | Germany  
 Tel.: +49 (0) 9273 / 982-201 | Fax.: +49 (0) 9273 / 982-100  
 www.smb.biz | sales@smb.biz