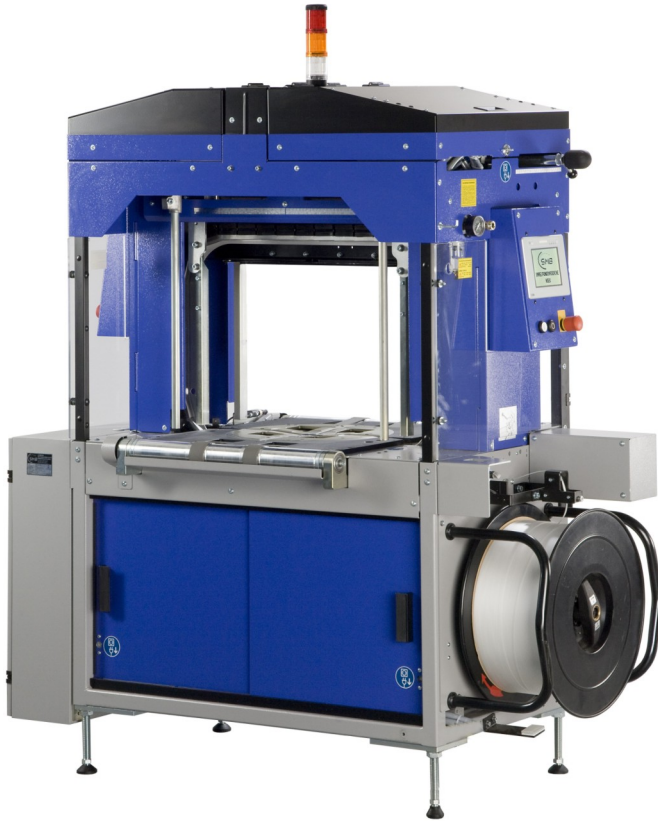


Maksimalios galimybės, užimančios mažai vietos

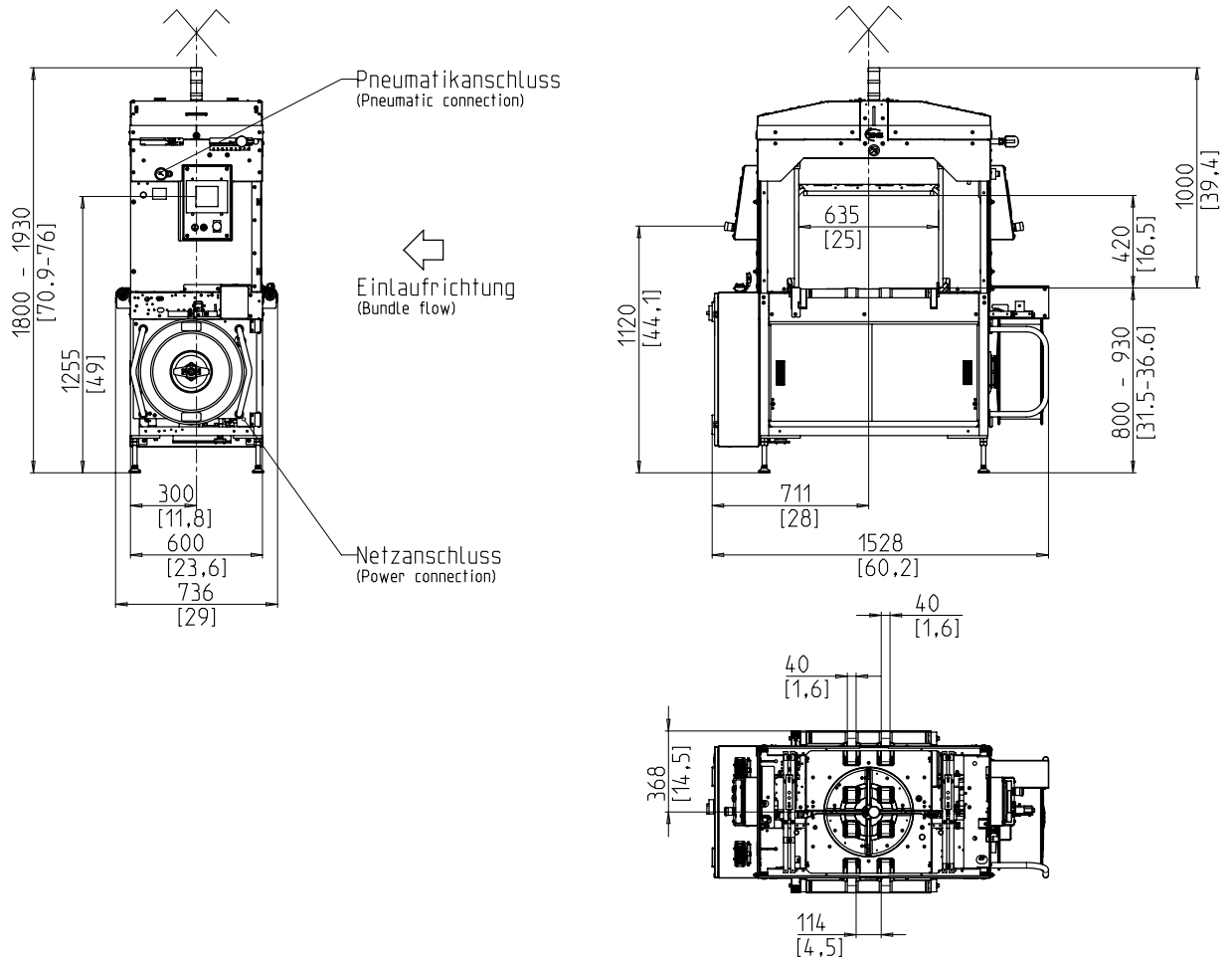


- Aukštas našumas
- Labai geras prieinamumas
- Lengva priežiūra
- Ryšulio pasukimas įrenginyje

ĮRANGA:

- Dūmų nutraukimas
- Juostos išstūmimas
- Automatinis juostos užtaisymas
- Automatinis juostos likučio išmetimas - ruloniui pasibaigus
- Juostos nupjovėjas
- Automatinis juostos įtempimas, bepakopis
- Papildomi valdymo mygtukai, priešais terminalą (Start/Stop/Avarinis išjungimas)
- Įenančių ir išėinančių signalų pasikeitimas
- Juostos aptikimas juostos take
- Konvejerio greitis laipsniškai reguliuojamas
- Šviesos signalas : veikimas ir klaidos
- Paketo stabdymas, nėra kontakto su paketu paliekant įrenginį, su greita korekcija
- Paketo presas iš abiejų pusių rišimo linijoje
- Dvi organinio stiklo duralės su apsaugos davikliu.
- Atstumiamos duralės
- Užlydymo galvos pavara, servo pavara.
- PLC kontrolė.
- Elektrinis dispenserio stabdys.
- Greito-pakeitimo įtaisas juostos dispenseriu.
- Stalo aukščio laipsniškas reguliavimas.
- Atidaromas stalo paviršius.
- Operatoriaus terminalas su lietimui jautriu ekranu
- Ryšulių judėjimo kontrolė.
- Mažiau aptarnavimo ir mažiau dėvėsi juostos lankas.
- **Daug konkrečių variantų, lengvai konfigūruojama**

SMB N5EK



TECHNINĖ SPECIFIKACIJA:

NAŠUMAS:

Viengubas rišimas, paketų/min iki:	40
Dvigubas rišimas, paketų/min:	20
Skersinis rišimas, paketų/min:	18
Esant diržinio konvejerio greičiui m/s:	0,8
Atitinkamai pagal paketo dydį ilg. x pl., mm :	300 x 210

PAKETAI:

Plotis, mm:	200 - 560
Ilgis, mm:	min. 170
Aukštis, mm:	10 - 400
Paketo įstrižainė rišant skersai, mm:	max. 560
Paketo ilgis rišant skersai, mm:	min. 200
Svoris, kg.:	max. 25

TRANSPORTAVIMO GREITIS:

Padavimo pusė, apytiksl. m/s:	0,30 - 0,95
Nuėmimo pusė, apytiksl. m/s:	0,40 - 1,05

JUOSTOS TEMPIMAS:

Automatinis juostos įtempimo stiprumas priklausomai nuo paketo aukščio	
Juostos tempimas, N:	max. 220
Tempimo kelias, mm:	max. 130

PRISPAUDIMO BARO SPAUDIMAS:

maks., N:	500
prie 6 barų	

RIŠIMO JUOSTA:

Polipropilenas DIN EN 13 394	
Plotis, mm:	4,8 - 5,2
Storis, mm:	0,4 - 0,47

SULYDYMO METODAS:

Karštas sulydymas. Sujungimo tempimo stiprumas yra apytiksl. 80% juostos nutraukimo stiprumo

JUOSTOS RULONAS:

Rulono VD, mm:	200
Rulono ID, mm:	420
Plotis, mm:	190 (160,180,200)

ELEKTROS ŠALTINIS:

200-440V; 3 AC; 50Hz;

GALINGUMAS:

Bendras galingumas apytiksl., kW:	1,5
-----------------------------------	-----

PNEUMATIKA:

Darbinis slėgis, bar:	6
Oro sunaudojimas per ciklą, l (laisvo oro):	10

SVORIS :

Bendras svoris apytiksl., kg.:	540
--------------------------------	-----

DARBINĖS SĄLYGOS:

Temperatūra °C [°F]:	+10 [50] - +40 [104]
----------------------	----------------------



SMB SCHWEDE MASCHINENBAU GMBH
 Markgrafenstraße 2 | D-95497 Goldkronach | Germany
 Tel.: +49 (0) 9273 / 982-201 | Fax.: +49 (0) 9273 / 982-100
www.smb.biz | sales@smb.biz