

Maksimālas iespējas pie maziem izmēriem.

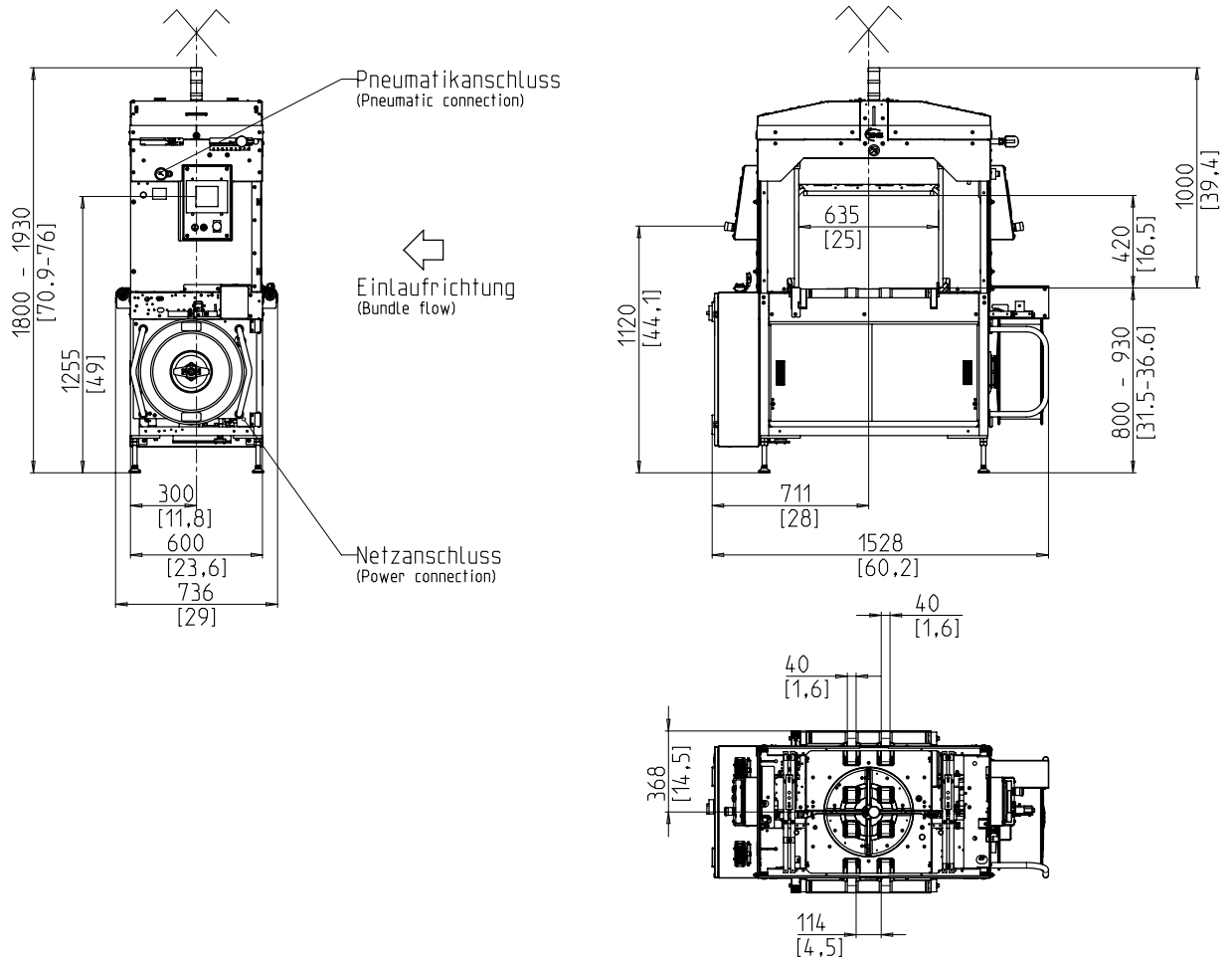


- augsta veiktspēja
- Ļoti laba pieejamība
- Lēta uzturēšana
- Iepakojuma rotācijas iekārta

APRĪKOJUMS:

- Izgarojumu izkļedēšana
- Siksnas izmešana
- Automātiska siksnas vītņu griešana
- Siksnas gala noteikšanas sistēma ar automātisko atlaishanu atlikušajai siksnai.
- Siksnas griezējs
- Automātiska siksnas spriegošana bezpakāpju
- Papildu vadības pogas, pretējā galā (Start / Stop / ārkārtas Stop)
- Augšpus un leļpus bloķētājs
- Siksnas pārbaude siksnas padevē
- Konveijera ātruma bezpakāpju regulēšana
- Gaismas signāls. Darbības un kļūdas laikā
- Iepakojuma apstādinašana, nekāds kontakts ar iepakojumu kad sabojā iepakojumu, ātra korigēšana
- Nospiediet paketi abās dūšīgs pusēs
- Divas plexi durvis ar drošības slēdzi
- Bīdāmās durvis
- Blīvju galva brauc, pastiprinātājs brauc
- PLC kontrole
- Elektriskā bremžu spole
- Ātrās nomaiņas ierīce siksnas dozatoram
- Galda virsmas augstums Pakāpeniski regulējams
- Galda eņģes
- SKĀRIENJŪTĪGS EKRĀNS darbību terminālam
- Iepakojumu gaisa plūsmas kontrole
- Zemas uzturēšanas un zems nodiluma siksnu arka
- Pieejamas daudzas īpašas iespējas, viegli konfigurējams

SMB N5EK



TEHNISKĀ SPECIFIKĀCIJA:

JAUDA:

Viena sikсна, iepakojumi / minūtē:	40
Paralēlā sikсна, iepakojumi / minūtē:	20
Apkārt sikсна, iepakojumi / minūtē:	18
Galda jostas ātrums m/s:	0,8
Iepakojuma izmēri A x P mm:	300 x 210

IĒPAKOJUMS:

Platums mm:	200 - 560
Garums mm:	min. 170
Augstums mm:	10 - 400
Iepakojuma diagonāles apkārtmērs mm:	max. 560
Iepakojuma garums apkārtmērā mm:	min. 200
Svars kg:	max. 25

Transporta ātrums:

Padeves mala, aptuveni. m/s:	0,30 - 0,95
noņemšanas mala, aptuveni. m/s:	0,40 - 1,05

Siksnas spriegums:

Automātiska siksnu spriegošana, Bezpakāpju	
Siksnas spriegumu N:	max. 220
spriedzes ceļš mm:	max. 130

PRESES SPĒKS BAROS:

max. N:	500
6 bar	

Siksnas materiāli:

polipropilēna DIN EN 13 394	
Platums mm:	4,8 - 5,2
Biezums, mm:	0,4 - 0,47

SAVIENOJUMA VEIDI:

Karstuma sakausējums Stiepes izturība sakausējot kopīga ir apm. 80% no stiepes kopējās siksnas izturības

SIKSNAS SPOLE:

Kodola lekšējais diametrs mm:	200
Kodola ārējais diametrs mm:	420
Platums mm:	190 (160,180,200)

STRĀVAS PADEVE:

200-440V; 3 AC; 50Hz;

ELEKTROENERĢIJAS PATĒRIŅŠ:

Kopējais patēriņš apm. kW:	1,5
----------------------------	-----

PNEIMATIKA:

Darba spiediens Baros:	6
Gaisa patēriņš L ciklā (free air):	10

SVARS:

Kopējais svars apm. Kg:	540
-------------------------	-----

EKSPLOATĀCIJAS APSTĀKĻI:

Temperatūras diapazons, ° C [° F]:	+10 [50] - +40 [104]
------------------------------------	----------------------



SMB SCHWEDE MASCHINENBAU GMBH
 Markgrafenstraße 2 | D-95497 Goldkronach | Germany
 Tel.: +49 (0) 9273 / 982-201 | Fax.: +49 (0) 9273 / 982-100
www.smb.biz | sales@smb.biz