

Maximale mogelijkheden in kleine ruimtes

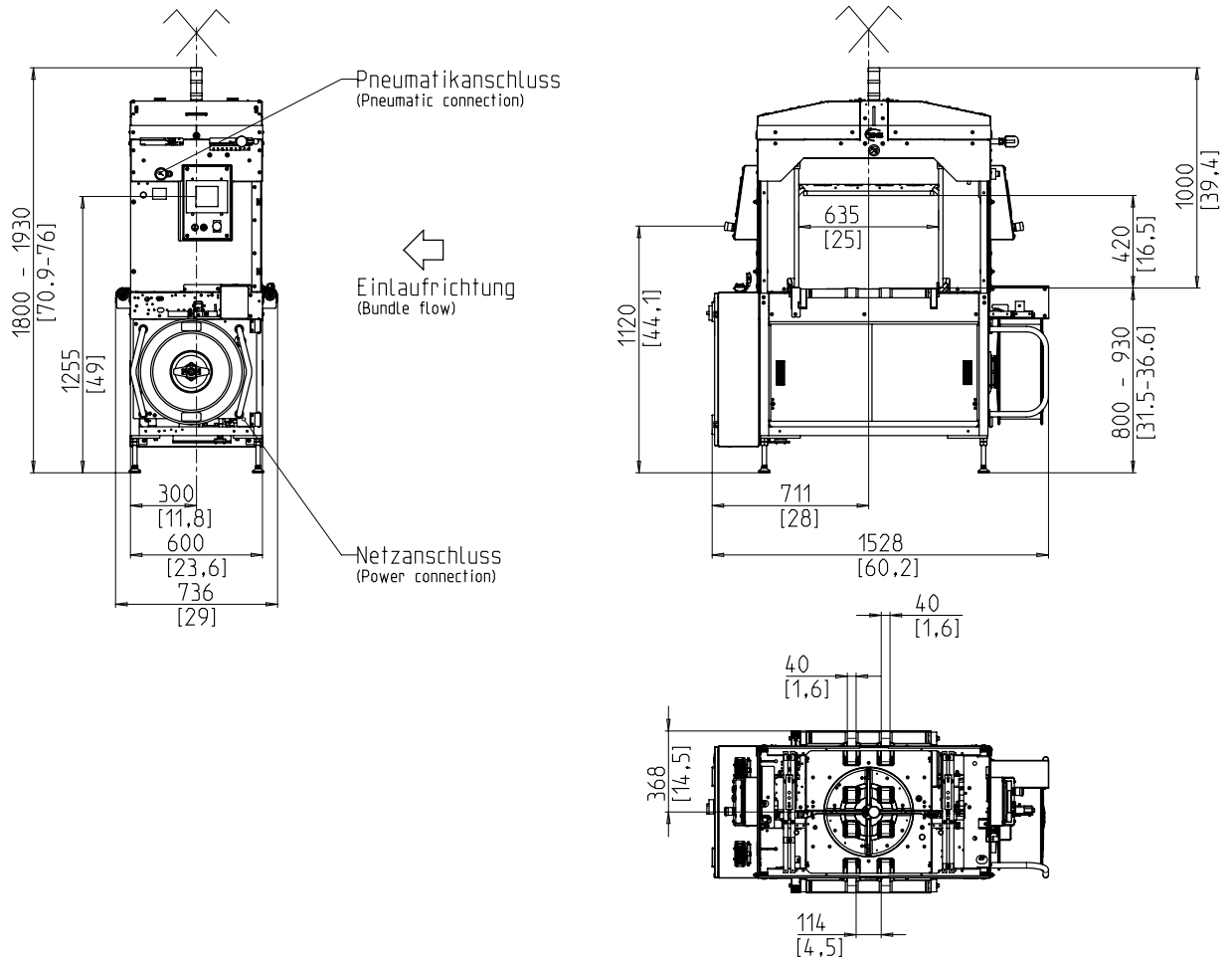


- Hoge capaciteit
- Zeer goede toegankelijkheid
- Onderhoudsarm
- Pakketrotatie in de machine

## UITRUSTING:

- afzuiging
- band uitwerpen
- bandinvoer volledig automatisch
- Band-einde detectie met automatische restband-uitworp
- bindbandmes
- Automatische bindbandspanning, traploos
- Commandoknoppen, aanvullend tegenover bedieningspaneel (Start, Stop en Noodstop)
- Signaaluitwisseling met voor- en achtergeschakelde machines
- Detectie bindband in aandrijf
- Transportsnelheid traploos verstelbaar
- Indicatielamp voor "In Bedrijf" en "Storing"
- Pakketstops, bewegen zich bij openen van het pakket weg, met snelspansysteem
- Pakketpers aan beide zijden van de omsnoering
- Plexiglasbeveiliging 2-deurs met veiligheidsfunctie
- schuifdeuren
- Servo-gestuurde hoofdaandrijf
- PLC sturing
- Spoelrem, elektrisch
- snelwisselsysteem voor bindbandspoel
- Tafelhoogte traploos instelbaar
- Tafelbladen, opklapbaar
- Touchscreen bedieningspaneel
- Controle op pakketstroom
- Bindbandkader onderhouds- en slijtvrij
- Veel specifieke opties beschikbaar, makkelijk te configureren

# SMB N5EK



## TECHNISCHE SPECIFICATIES:

### PERFORMANTIE:

Enkele omsnoering, pakketten/ minuut tot:	40
Parallele omsnoering, pakketten/ minuut:	20
Kruisbinding, pakketten/ minuut:	18
Bij tapijtband snelheid in m/s:	0,8
gebaseerd op afmetingen pakket LxB in mm:	300 x 210

### Verpakkingsinhoud:

Breedte in mm:	200 - 560
Lengte in mm:	min. 170
Hoogte in mm:	10 - 400
Pakket diagonaal bij kruisomsnoering in mm:	max. 560
Pakketlengte bij kruisomsnoering in mm:	min. 200
Gewicht in kg:	max. 25

### TRANSPORTSNELHEID:

Invoerzijde, ca. in m/s:	0,30 - 0,95
Uitvoerzijde, ca. in m/s:	0,40 - 1,05

### BANDSPANNING:

Automatische pakkethoogte detectie met traploze, geautomatiseerde bandspanning	
Naspanningskracht op pakket in N:	max. 220
Naspanningsweg in mm:	max. 130

### PERSDRUK:

max. in N:	500
bij 6 bar	

### OMSNOERINGSBAND:

Polypropyleen DIN EN 13 394	
Breedte in mm:	4,8 - 5,2
Dikte in mm:	0,4 - 0,47

### LASMETHODE:

Thermische las, treksterkte van de lasnaad ca. 80% van de treksterkte van de band

### BINDBANDSPOEL:

Kern diameter in mm:	200
Buitenste diameter in mm:	420
Breedte in mm:	190 (160,180,200)

### ELECTRISCHE SPECS.:

200-440V; 3 AC; 50hz;

### STROOMVERBRUIK:

Stroomverbruik in kW ca.:	1,5
---------------------------	-----

### PNEUMATISCH:

Bedrijfsdruk in bar:	6
Luchtverbruik per cyclus in l (vrije lucht):	10

### GEWICHT:

Totaal gewicht in kg ca.:	540
---------------------------	-----

### GEBRUIKSOMSTANDIGHEDEN:

Temperatuurbereik in ° C [° F]:	+10 [50] - +40 [104]
---------------------------------	----------------------



**SMB SCHWEDE MASCHINENBAU GMBH**  
 Markgrafenstraße 2 | D-95497 Goldkronach | Germany  
 Tel.: +49 (0) 9273 / 982-201 | Fax.: +49 (0) 9273 / 982-100  
[www.smb.biz](http://www.smb.biz) | [sales@smb.biz](mailto:sales@smb.biz)