

Maksimal mulighet i minste plass

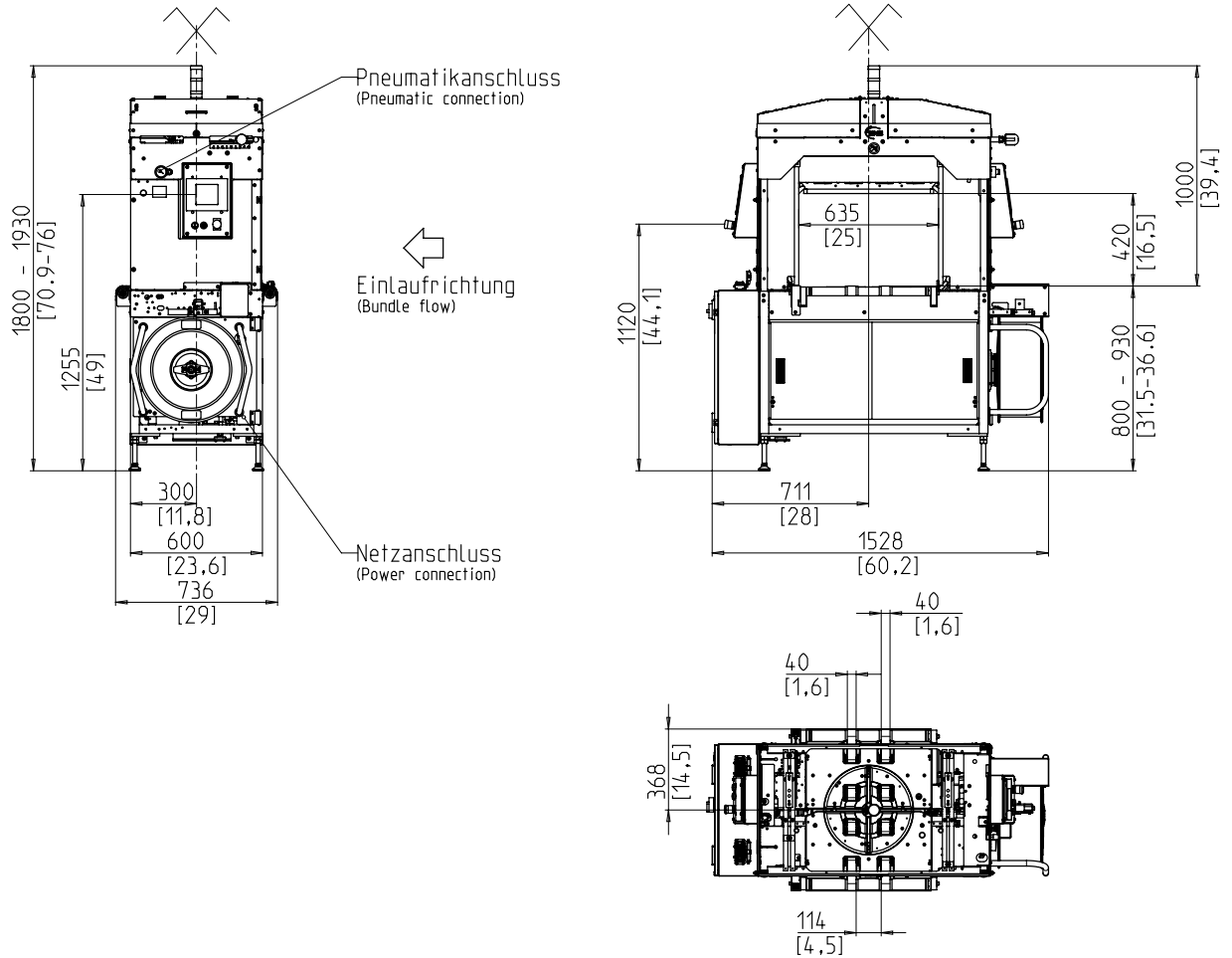


- Høy ytelse
- Veldig god tilgjengelighet
- lite vedlikehold
- Pakningsrotasjon i maskinen

UTSTYR:

- suge
- løse ut
- Fullautomatisk tape mater
- Bandendabstøtning med automatisk gjenværende belteutkastning
- Strap cutter
- Automatisk beltspenning, trinnløs
- Kommandoknapper, i tillegg til styreenhet (Start)
- Infeed og outfeed timing
- Deteksjonsbånd i stasjonen
- Transporthastighet uendelig justerbar
- Indikatorlamper for "drift" og "feil"
- Pakken stopper, flytt bort fra pakken når den åpnes - med hurtig justering
- Pakkepress, begge sider av fastspenningsplanet
- Plexiglass beskyttelse 2-dørs med sikkerhetsfunksjon
- skyvedører
- Servostyrt aggregatdrev
- PLC kontroll
- Spolebremse, elektrisk
- Spole hurtigbytter enhet
- Bordhøyde uendelig justerbar
- Bordplater, hengslet
- Touchscreen operatør terminal
- Overvåking av pakkestrøm
- Vedlikehold og slitesterkt tape ramme
- Gr: Mange spesifikke alternativer tilgjengelig, lett konfigurerbare

SMB N5EK



TEKNISKE DATA:

PERFORMANCE:

Enkeltbånd, pakker:	40
Parallele stropper, pakker:	20
Korsbånd, pakker:	18
Ved bordhastighet i m:	0,8
Basert på pakningsstørrelse, L x W i mm:	300 x 210

BUNDLES:

Bredde i mm:	200 - 560
Lengde i mm:	min. 170
Høyde i mm:	10 - 400
Pakke diagonal for tverrstramming i mm:	max. 560
Lengde med tverrstrøpp i mm:	min. 200
Vekt i kg:	max. 25

TRANSPORT SPEED:

Innløpsside, ca. l m:	0,30 - 0,95
Utløpsside, ca. l m:	0,40 - 1,05

BÅNDSTRAMMING :

Pakkehøyde forespørsel med trinnløs automatisk belstspenning	
Spenningskraft på pakken i N:	max. 220
Returbane i mm:	max. 130

PRESS TRYKK:

max. i N:	500
ved 6 bar	

STROPPING:

Polypropylen DIN EN 13 394	
Bredde i mm:	4,8 - 5,2
Tykkelse i mm:	0,4 - 0,47

SEALING:

Termisk sveising, strekkfasthet på sveisene omtrent 80% av tårestyrken til båndet

REEL:

Kjerne diameter i mm:	200
Ytre diameter i mm:	420
Bredde i mm:	190 (160,180,200)

ELEKTRISK:

200-440V; 3 AC; 50Hz;

NÅVÆRENDE:

Strømførbuk i kW ca.:	1,5
-----------------------	-----

PNEUMATIC:

Driftstrykk i bar:	6
Lufforbruk per syklus i l (fri luft):	10

VEKT:

Total vekt i kg ca.:	540
----------------------	-----

VILKÅR FOR BRUK:

Temperaturområde i ° C [° F]:	+10 [50] - +40 [104]
-------------------------------	----------------------



SMB SCHWEDE MASCHINENBAU GMBH
 Markgrafenstraße 2 | D-95497 Goldkronach | Germany
 Tel.: +49 (0) 9273 / 982-201 | Fax.: +49 (0) 9273 / 982-100
 www.smb.biz | sales@smb.biz