

Максимальные возможности на очень маленьком пространстве

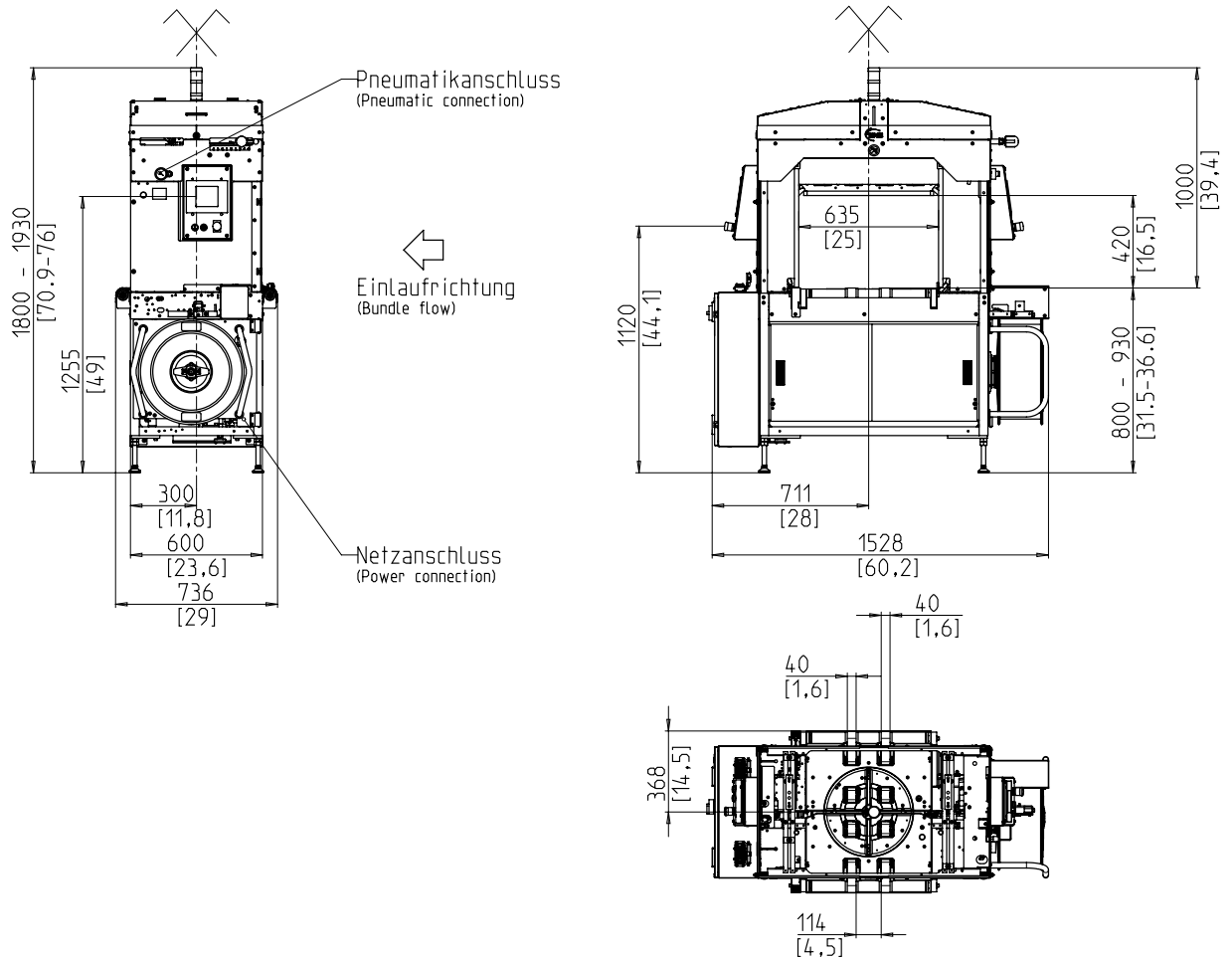


- Высокая производительность
- Доступная и понятная машина
- Минимум обслуживания
- Поворот пачки внутри машины

## ОСНАЩЕНИЕ:

- Система аспирации
- Извлечение ленты
- Полностью автоматическая заправка ленты
- Система определения окончания ленты с автоматическим извлечением остатка ленты
- Нож для резки ленты
- Автоматическое натяжение ленты, бесступенчатое
- Дополнительные кнопки управления напротив основного терминала (старт/стоп/аварийный стоп)
- Синхронизация ввода и вывода
- Контроль наличия ленты в приводе
- Бесступенчатая регулировка скорости конвейера
- Сигнальный семафор работы и сбоя
- Упоры пачки, с быстрой настройкой
- Пресс пачки с обеих сторон плоскости обвязки
- Две плексигласовые дверцы с замком безопасности
- Раздвижные дверцы
- Сервопривод сварочной головки
- Управление PLC контроллером
- Электрический тормоз катушки
- Приспособление для быстрой смены катушки
- Бесступенчато регулируемая высота рабочего стола
- Откидные пластины рабочего стола
- Сенсорный дисплей управления
- Контроль перемещения пачек
- Арка ленты с минимальным износом и обслуживанием
- Многие конкретные варианты, легко настраиваемый

# SMB N5EK



## ТЕХНИЧЕСКАЯ СПЕЦИФИКАЦИЯ:

### ПРОИЗВОДИТЕЛЬНОСТЬ:

Одиночная обвязка, пачек/мин до:	40
Параллельная обвязка, пачек/мин:	20
Перекрёстная обвязка, пачек/мин:	18
При скорости конвейера стола в м/с:	0,8
Применимо к размерам пачки Д x Ш, мм:	300 x 210

### ПАЧКА:

Ширина, мм:	200 - 560
Длина, мм:	min. 170
Высота, мм:	10 - 400
Диагональ пачки при поперечной обвязке, мм:	max. 560
Длина пачки при поперечной обвязке, мм:	min. 200
Вес, кг:	max. 25

### СКОРОСТЬ ТРАНСПОРТИРОВКИ:

со стороны подачи, примерно, м/с:	0,30 - 0,95
со стороны выдачи, примерно, м/с:	0,40 - 1,05

### НАТЯЖЕНИЕ ЛЕНТЫ:

Автоматическая бесступенчатая настройка натяжения ленты, в зависимости от высоты пачки	
Натяжение ленты, Н:	max. 220
Расстояние натяжения, мм:	max. 130

### ДАВЛЕНИЕ ОБЖИМА:

Макс. в Н:	500
при 6 бар	

### ОБЯЗОЧНЫЙ МАТЕРИАЛ:

Полипропилен DIN EN 13 394	
Ширина, мм:	4,8 - 5,2
Толщина, мм:	0,4 - 0,47

### МЕТОД ЗАПАЙКИ:

Термосваривание. Предел прочности на разрыв в месте запайки примерно 80%

### КАТУШКА ЛЕНТЫ:

Внутренний диаметр, мм:	200
Внешний диаметр, мм:	420
Ширина, мм:	190 (160,180,200)

### ПАРАМЕТРЫ СЕТИ ПИТАНИЯ:

200-440В; 3 фазы; 50 Гц

### ЭЛЕКТРОПОТРЕБЛЕНИЕ:

Примерное общее потребление в кВт:	1,5
------------------------------------	-----

### ПНЕВМАТИКА:

Рабочее давление, бар:	6
Потребление воздуха за цикл, л:	10

### Вес:

Общий вес, примерно, кг:	540
--------------------------	-----

### УСЛОВИЯ ЭКСПЛУАТАЦИИ:

Диапазон температур среды, °C (°F):	+10 [50] - +40 [104]
-------------------------------------	----------------------



**SMB SCHWEDE MASCHINENBAU GMBH**  
 Markgrafenstraße 2 | D-95497 Goldkronach | Germany  
 Tel.: +49 (0) 9273 / 982-201 | Fax.: +49 (0) 9273 / 982-100  
 www.smb.biz | sales@smb.biz