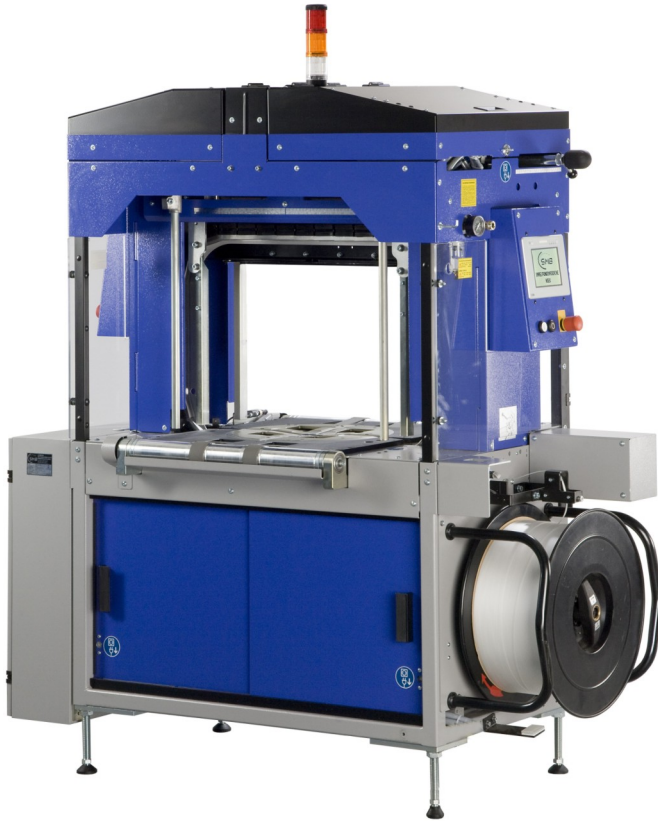


Maximala möjligheter i det minsta utrymmet

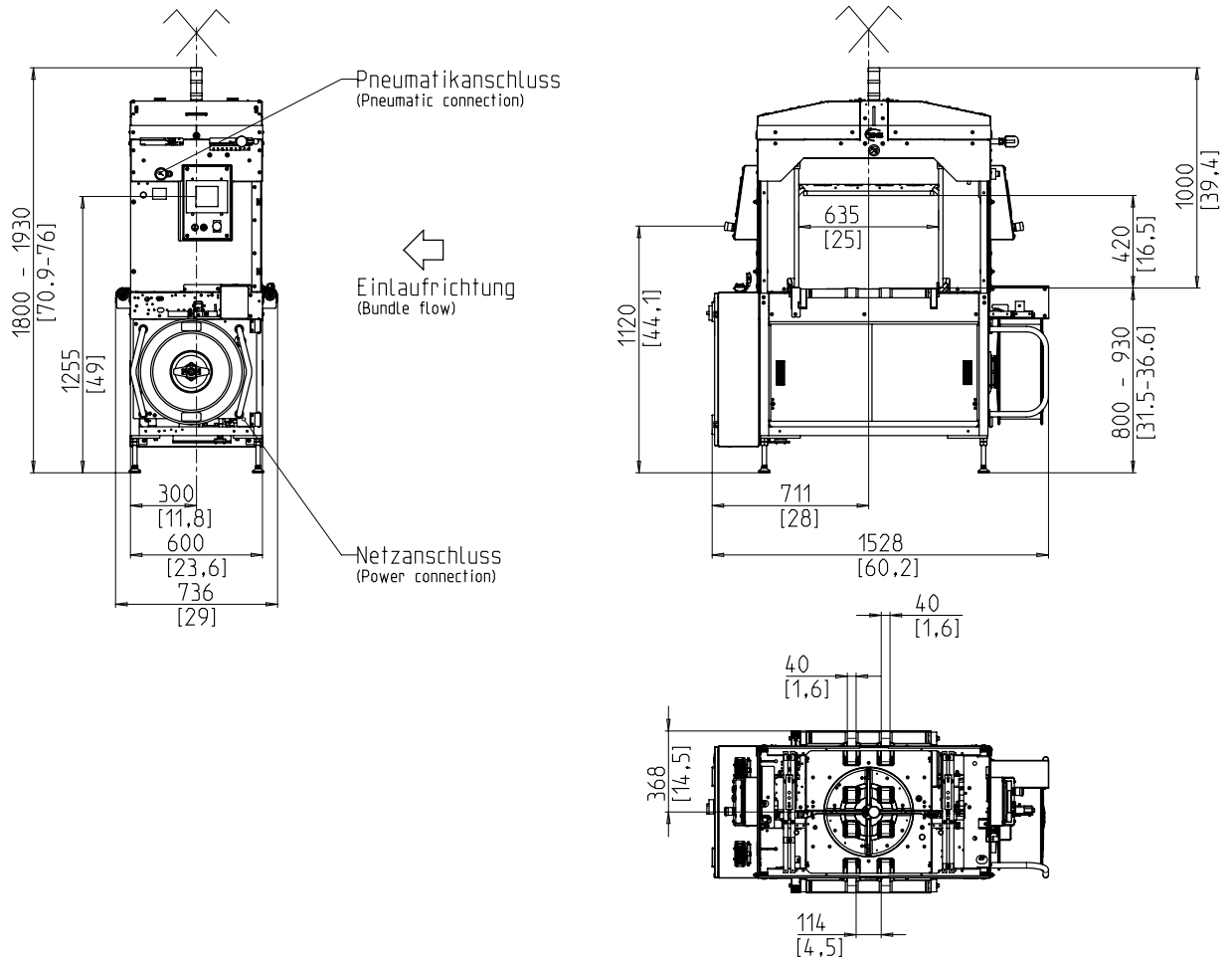


- Hög prestanda
- Mycket bra tillgänglighet
- lågt underhåll
- Paketrotation i maskinen

## UTRUSTNING:

- sugning
- mata ut
- Fullautomatisk tejpmatare
- Bandendabastung med automatisk resterande remutkastning
- Strap cutter
- Automatisk bältesspänning, steglös
- Kommandoknappar, förutom kontrollenhet (Start)
- Inmatning och outfeed timing
- Detektionsbandet i enheten
- Transporthastighet oändligt justerbar
- Signallampor för "operation" och "error"
- Förpackningen stannar, flyttas från förpackningen när den öppnas - med snabb justering
- Paketpress, båda sidor av bandningsplanet
- Plexiglasskydd 2-dörr med säkerhetsfunktion
- skjutdörrar
- Servostyrd aggregatdrift
- PLC kontroll
- Spolbroms, elektrisk
- Spole snabbväxlingsenhet
- Bordhöjd oändligt justerbar
- Bordskivor, gångjärn
- Touchscreen operatörsterminal
- Övervakning av paketflöde
- Underhåll och slitstarkt tejpfram
- **Många specifika alternativ tillgängliga, lätt konfigurerbara**

# SMB N5EK



## TEKNISKA DATA:

### PRESTANDA:

Singelband, förpackningar:	40
Parallellband, förpackningar:	20
Korsband, paket:	18
Vid bordshastighet i m:	0,8
Baserat på paketstorlek, L x W i mm:	300 x 210

### Buntar:

Bredd i mm:	200 - 560
Längd i mm:	min. 170
Höjd i mm:	10 - 400
Förpackning diagonal för korsband i mm:	max. 560
Längd med korsband i mm:	min. 200
Vikt i kg:	max. 25

### TRANSPORTHASTIGHET:

Inloppssida, ca. l m:	0,30 - 0,95
Utloppssida, ca. l m:	0,40 - 1,05

### BANDSPÄNNING :

Förfrågan på pakethöjd med steglös automatisk bältspänning	
Spänningskraft på förpackningen i N:	max. 220
Returväg i mm:	max. 130

### PRESS TRYCK:

max. i N:	500
vid 6 bar	

### BANDNING:

Polypropylen DIN EN 13 394	
Bredd i mm:	4,8 - 5,2
Tjocklek i mm:	0,4 - 0,47

### PLOMBERING:

Termosvetslåsning, draghållfasthet hos svetsen ca 80% av bandets rivhållfasthet

### RULLE:

Kärndiameter i mm:	200
Ytterdiameter i mm:	420
Bredd i mm:	190 (160,180,200)

### ELEKTRISK:

200-440V; 3 AC; 50Hz;

### AKTUELL:

Strömförbrukning i kW ca.:	1,5
----------------------------	-----

### PNEUMATISK:

Driftstryck i bar:	6
Luffförbrukning per cykel i l (fri luft):	10

### VIKT:

Total vikt i kg ca.:	540
----------------------	-----

### VILLKOR FÖR ANVÄNDNING:

Temperaturområde i ° C [° F]:	+10 [50] - +40 [104]
-------------------------------	----------------------