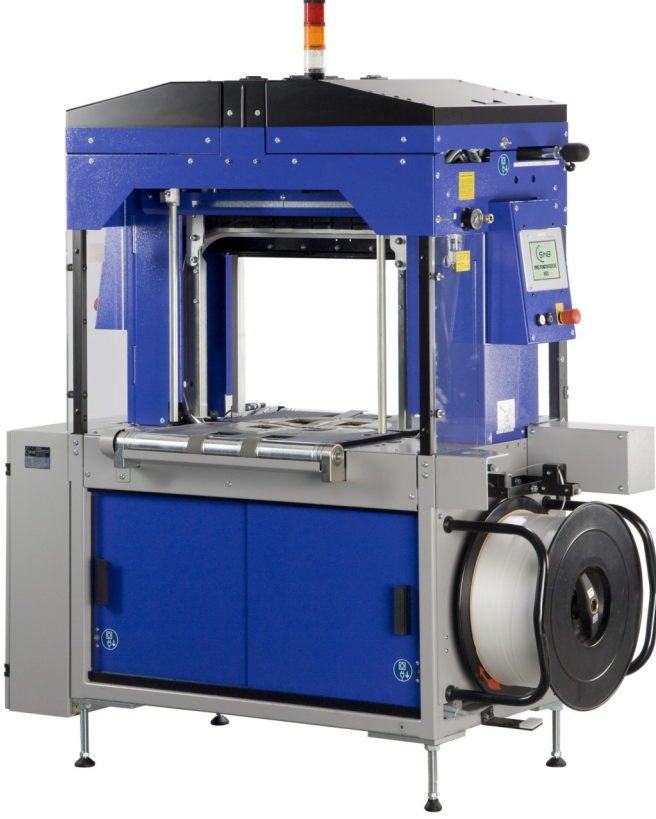


küçük alanda Maksimum olasılıklar

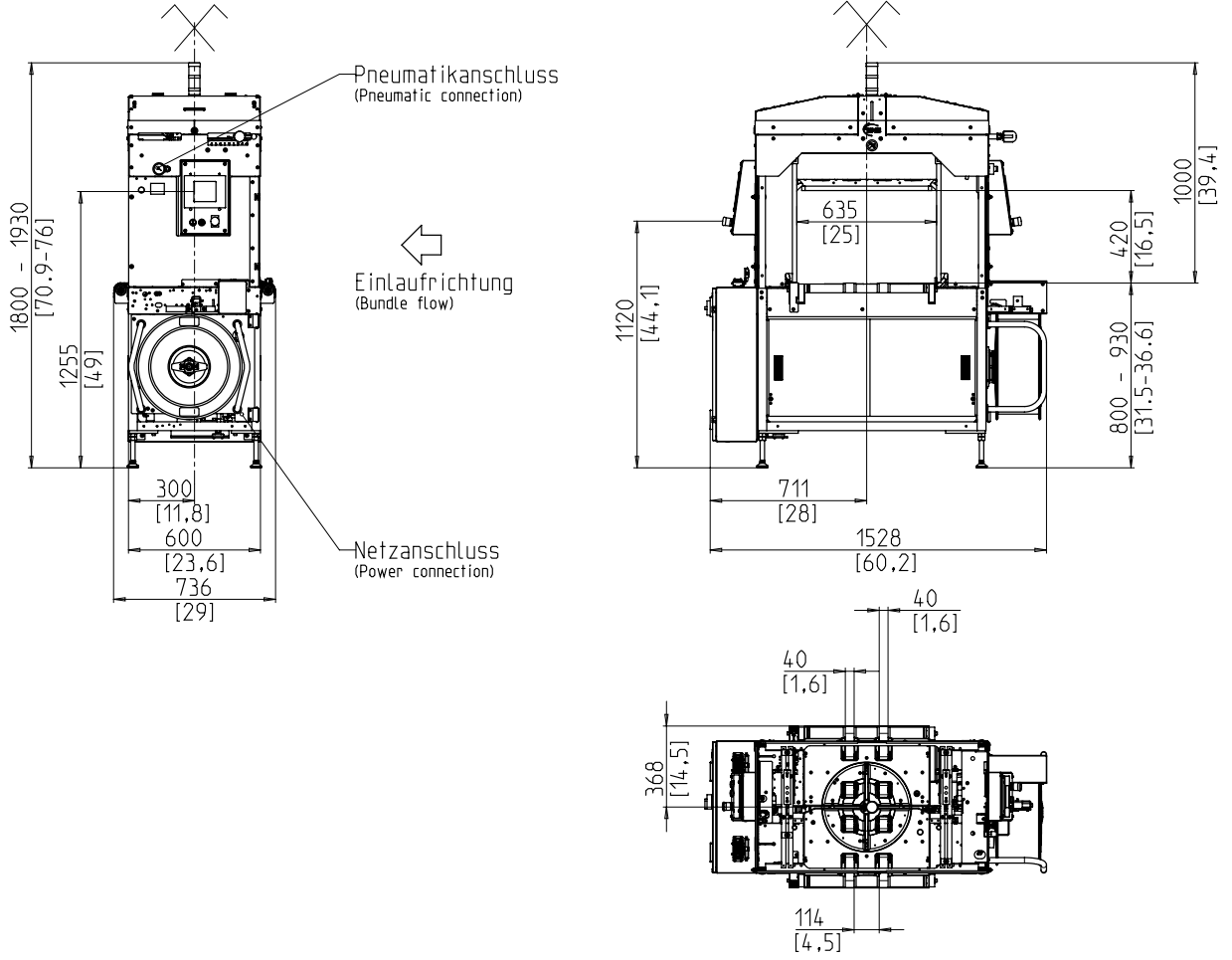


- Yüksek kapasite
- Çok iyi erişilebilirlik
- Düşük bakım
- Makinenin içinde paket dönüşü

EKIPMAN:

- Çeker dağıtıcı
- Çember Boşaltma
- Otomatik çember takma
- Çember ucu ile kalan çemberi algılama
- Çember bıçağı
- Otomatik çember gerdirme, kademesiz
- ters terminale ek işletim düğmeleri, (Başlat / Durdur / Acil Stop)
- Memba ve mansap kilitleri
- Çember sürücüsünde çember algılama
- Konveyör hızı , kademesiz ayarlı
- Sinyal ışık kulesi: işletme ve başarısızlık
- Paket temizlerken hızlı ayarı ile paket teması durur
- Çemberleme hattının her iki tarafında da Paket baskı
- Emniyet anahtarı ile iki pleksi kapılar
- Sürgülü kapılar
- Baş sürücü Sızdırmazlık, servo tahrikli
- PLC kontrol
- Elektrikli sargı freni
- Çember dağıtıcı için hızlı değiştirme cihazı
- Kademesiz ayarlı tablo yüksekliği
- Masa üstü menteşe
- Dokunmatik Ekran operasyon terminali
- Paket akış kontrolü
- Düşük bakım ve düşük aşınma çember çerçevesi
- Kolayca yapılandırılabilir, pek çok özel seçenekler

SMB N5EK



TEKNİK ÖZELLİK:

KAPASİTE:

Tek çemberleme, Paketleme/ dakika:	40
Paralel çemberleme, Paketleme/ dakika:	20
Çapraz çemberleme, Paketleme/ dakika:	18
m / s tablo kemer hızında:	0,8
mm w paket boyutu l x dayalı:	300 x 210

PAKETLER:

mm genişlik:	200 - 560
mm uzunluk:	min. 170
mm Yükseklik:	10 - 400
mm çapraz çember de paket diyagonalları:	max. 560
mm çapraz çember de paket uzunluğu:	min. 200
kg ağırlık:	max. 25

TAŞIMA HIZI:

Yaklaşık yan besleme m/s:	0,30 - 0,95
Yaklaşık yan boşaltma m/s:	0,40 - 1,05

ÇEMBER GERGİNLİĞİ:

paket yüksekliğine bağlı olarak otomatik çember gerdirme , kademesiz,	
N demet seviyesinde Gerginlik:	max. 220
gerdirme uzunluğu mm:	max. 130

BAR BASINCI:

En. Han:	500
6 bar	

ÇEMBERLEME MALZEMELERİ:

Polipropilen DIN EN 13 394	
mm genişlik:	4,8 - 5,2
mm kalınlık:	0,4 - 0,47

zarflama yöntemi:

Isı mühür. kaynak bağlantısının çekme mukavemeti yaklaşık. Kayışın kopma mukavemeti% 80

ÇEMBER BOBİNİ:

mm Core kimliği:	200
mm Core OD:	420
mm genişlik:	190 (160,180,200)

GÜÇ KAYNAĞI:

200-440V; 3 AC; 50Hz;

GÜÇ TÜKETİMİ:

Toplam tüketim yakl. kW:	1,5
--------------------------	-----

PNÖMATİK:

Barda işletme basıncı:	6
I siklus başına hava tüketimi (serbest hava):	10

AĞIRLIK:

Yaklaşık toplam ağırlığı. kg:	540
-------------------------------	-----

ÇALIŞMA KOŞULLARI:

° C sıcaklık aralığı [° C]:	+10 [50] - +40 [104]
-----------------------------	----------------------



SMB SCHWEDE MASCHINENBAU GMBH

Markgrafenstraße 2 | D-95497 Goldkronach | Germany
Tel.: +49 (0) 9273 / 982-201 | Fax.: +49 (0) 9273 / 982-100
www.smb.biz | sales@smb.biz