



Univerzální zařízení rotace balíku

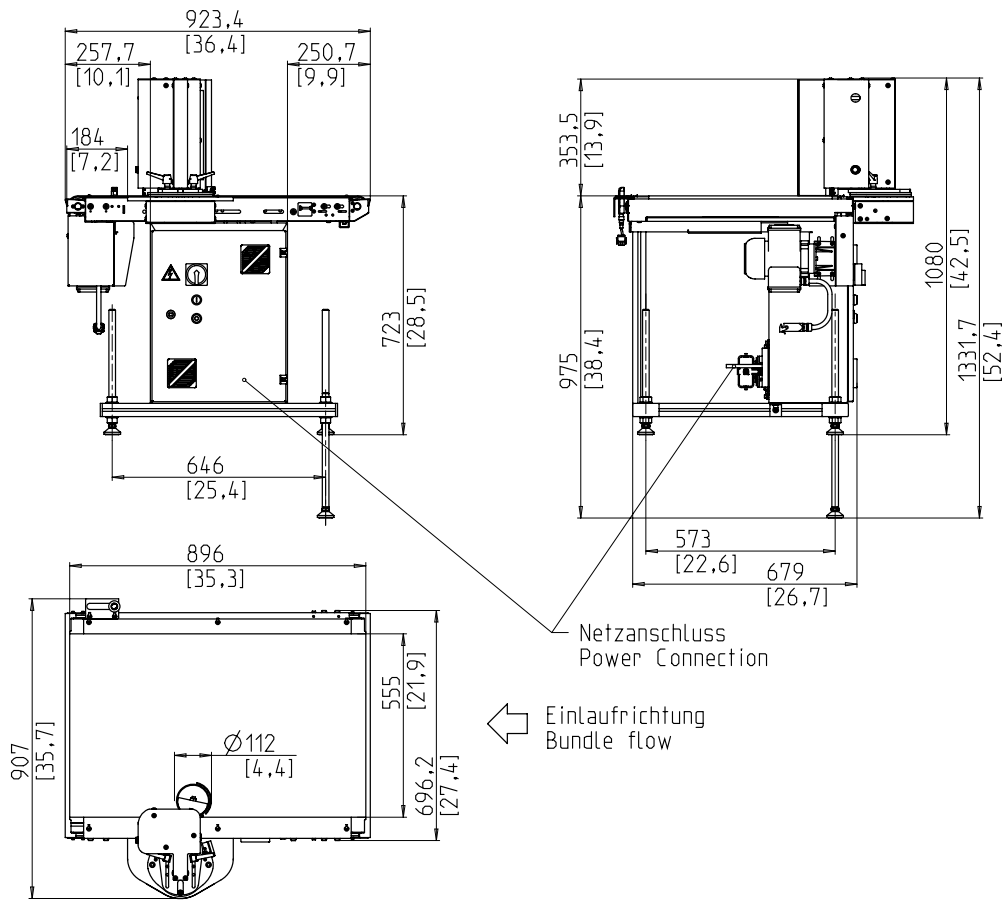


- Jemné otáčení produktů
- Nízké nároky na údržbu
- Optimální přístup
- Velmi tichý provoz
- Bezpečný stroj, bezpečný koncept bez dveří

VÝBAVA STROJE:

- Funkce průjezdu balíků bez páskování, ruční
- Blokování (řízení) vstupního a výstupního zařízení s kompletním konektorem
- Ve směru dopravníků vlevo nebo vpravo
- Napájecí kabel o délce 3 m
- VOLITELNĚ: Automatické přepnutí na režim průjezdu bez páskování
- VOLITELNĚ: vyskakovací válec na straně vstupu
- VOLITELNĚ: pohyblivost stroje
- Výška stolu je plynule nastavitelná
- Mnoho dostupných příslušenství, snadno konfigurovatelných

SMB TB2



TECHNICKÁ SPECIFIKACE:

VÝKON:

Balíky / min:	max. 60
Při rychlosti pásů v m/s:	1

Balík:

Šířka v mm:	150 - 450
Délka v mm:	150 - 450
Výška v mm:	10 - 350
Max. výška balíku menší než šířka balíku	
Hmotnost v kg:	max. 25

RYCHLOST DOPRAVNÍKŮ:

m/s:	0,4 - 1,1
------	-----------

ELEKTRICKÉ NAPÁJENÍ:

Napěťové svorky: 1 fáze s neutrálním vodičem nebo 2 fáze při: 198V, 208V, 218V, 220V, 230V, 240V, 390V, 400V, 410V, 440V, 450V, 460V, 480V, 490V, 500V
 Speciální napětí na vyžádání
 TN a TT sítě

PŘÍKON:

Spotřeba energie v kW cca.:	0,3
-----------------------------	-----

HMOTNOST:

Celková hmotnost v kg cca.:	146
-----------------------------	-----

PODMÍNKY POUŽITÍ:

Rozsah teplot v ° C [° F]:	+5 [41] - +45 [113]
----------------------------	---------------------