



Die universelle Paketdrehung

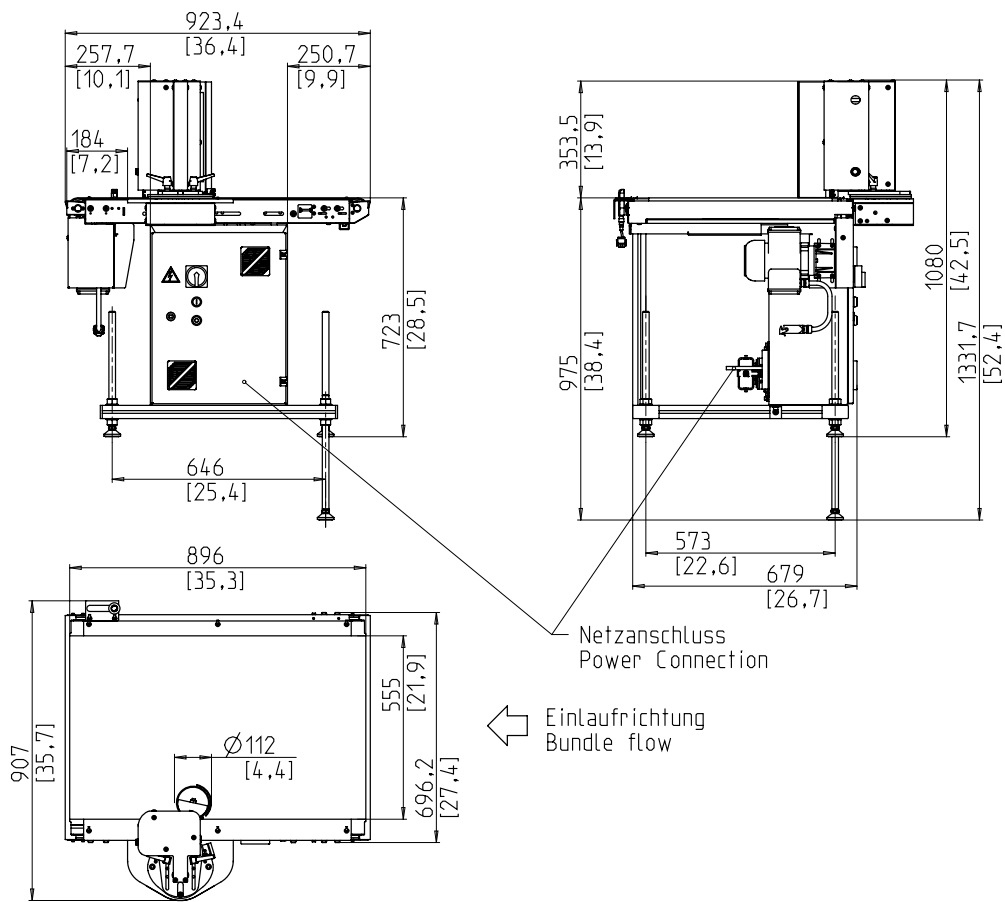


- Sanfte Drehung der Produkte
- Wartungsarm
- Optimale Zugänglichkeit
- Sehr leiser Lauf
- Eigensichere Maschine, schutztürloses Konzept

AUSSTATTUNG:

- Durchlauf ohne Paketdrehung, manuell
- Ein- und Auslauftaktung mit kompletter Steckverbindung
- In Laufrichtung links oder rechts
- Netzkabel, Länge 3 m
- OPTIONAL: Durchlauf ohne Paketdrehung, autom.
- OPTIONAL: Einlaufseitige Springrolle
- OPTIONAL: Maschine fahrbar
- Tischhöhe stufenlos einstellbar
- Viele spezifische Optionen vorhanden, einfach konfigurierbar

SMB TB2



TECHNISCHE DATEN:

LEISTUNG:

Pakete/Minute: max. 60
Bei Tischbandgeschwindigkeit in m/s: 1

PACKGUT:

Breite in mm: 150 - 450
Länge in mm: 150 - 450
Höhe in mm: 10 - 350
Max. Pakethöhe kleiner als Paketbreite
Gewicht in kg: max. 25

TRANSPORTGESCHWINDIGKEIT:

m/s: 0,4 - 1,1

ELEKTRIK:

Anschlußspannungen: 1 Phase mit Neutralleiter oder 2 Phasen bei: 198V, 208V, 218V, 220V, 230V, 240V, 390V, 400V, 410V, 440V, 450V, 460V, 480V, 490V, 500V
Sonderspannung auf Anfrage
TN- und TT-Netze

STROMAUFNAHME:

Leistungsaufnahme in kW ca.: 0,3

GEWICHT:

Gesamtgewicht in kg ca.: 146

EINSATZBEDINGUNGEN:

Temperaturbereich in °C [°F]: +5 [41] - +45 [113]