



## El dispositivo de haz de torno universal

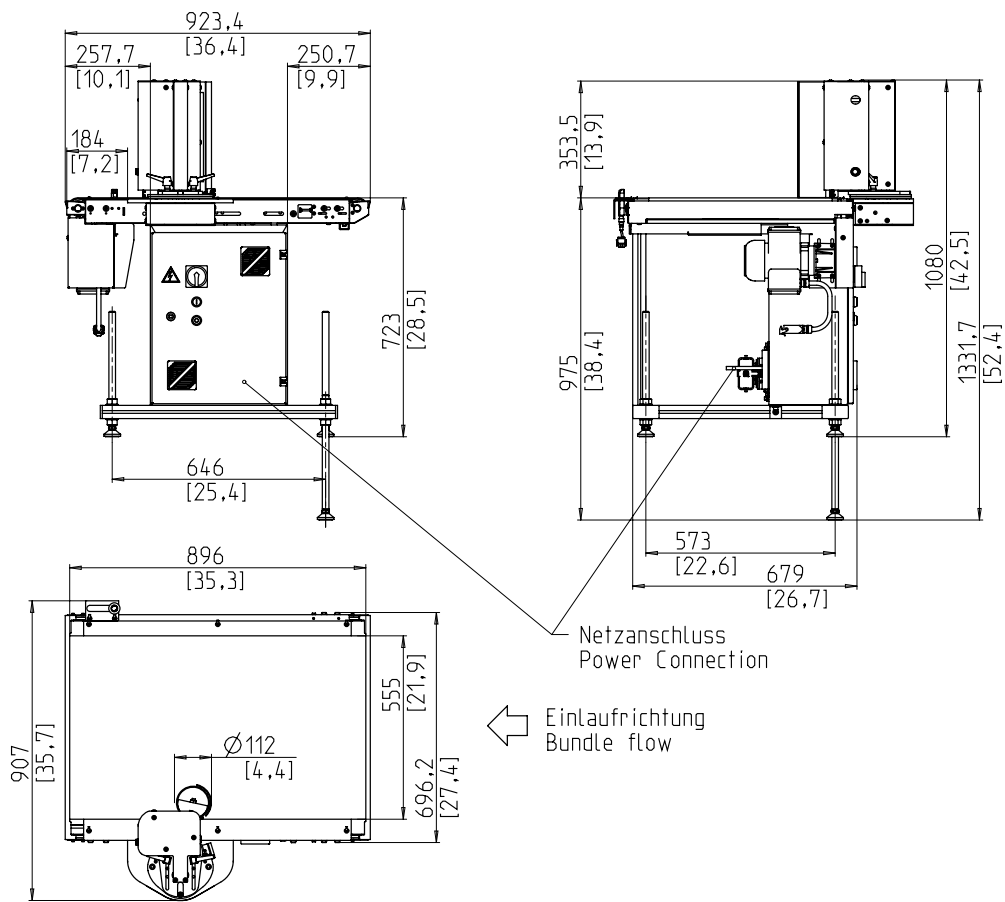


- A su vez suave de los haces
- Bajo mantenimiento
- un acceso óptimo
- un funcionamiento muy silencioso
- máquina de seguridad intrínseca, protección de la puerta-less concepto

### EQUIPO:

- Bypass sin inflexión paquete, de forma manual
- enclavamientos ascendentes y descendentes con conexión de enchufe completa
- En la dirección de transporte, ya sea hacia la izquierda o la derecha
- Cable de alimentación, de 3 m de longitud
- OPCIONAL: Bypass sin inflexión paquete, de forma automática
- OPCIONAL: Un rodillo de pop-out en el lado de entrada
- OPCIONAL: Máquina móvil
- Altura de la mesa ajustable sin escala
- Muchas opciones específicas disponibles, fácilmente configurable

# SMB TB2



## ESPECIFICACIÓN TÉCNICA:

### CAPACIDAD:

manojos: max. 60  
 Con la velocidad de la correa de mesa en m: 1

### MANOJOS:

Ancho en mm: 150 - 450  
 Longitud en mm: 150 - 450  
 Altura en mm: 10 - 350  
 Max. altura paquete más pequeño que el ancho de haz  
 Peso en kg: max. 25

### La velocidad de transporte:

m/s: 0,4 - 1,1

### FUENTE DE ALIMENTACIÓN:

1 Voltaje de fase con neutro o fase 2 en: 198V, 208V, 218V, 220V, 230V, 240V, 390V, 400V, 410V, 440V, 450V, 460V, 480V, 490V, 500V  
 Tensiones especiales bajo pedido  
 red TN y TT

### EL CONSUMO DE ENERGÍA:

aprox consumo total. en kW: 0,3

### PESO:

Peso total aprox. en kg: 146

### CONDICIONES DE OPERACIÓN:

Rango de temperatura en ° C [° F]: +5 [41] - +45 [113]