



Rotation de paquet universelle

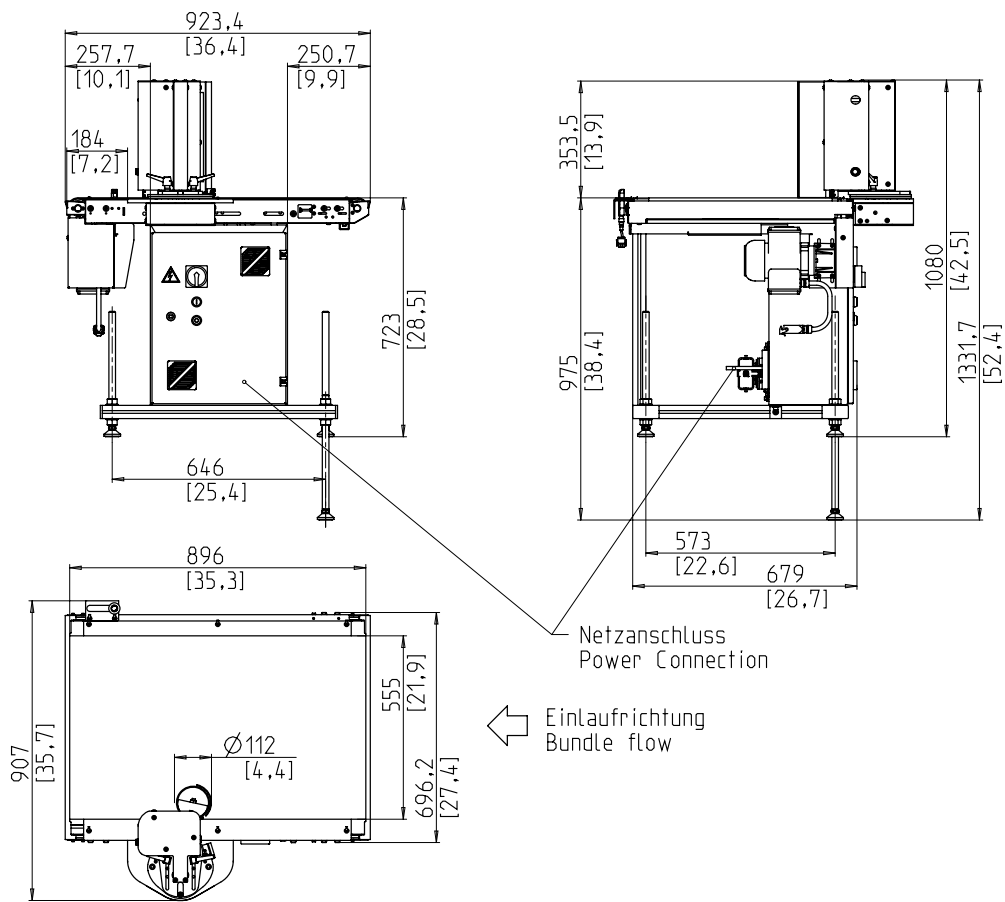


- Retournement de paquets en douceur
- Faible maintenance
- Accès optimal
- Very quiet operation
- Machine à sécurité intrinsèque, concept sans porte de protection

EQUIPMENT:

- Passage sans rotation du paquet, manuel
- Interconnexion amont et aval avec prises
- In conveying direction left or either right
- Câble électrique, longueur 3 m
- OPTION : passage sans rotation du paquet, automatique
- OPTION : rouleau côté entrée
- En option: cerceuse sur roulettes
- Hauteur de table réglable
- De nombreuses options spécifiques disponibles, facilement configurable

SMB TB2



SPECIFICATIONS:

CADENCE:

Paquets/minute: max. 60
 Pour une vitesse de convoyeur de (m/s): 1

PAQUETS:

Largeur en mm: 150 - 450
 Longueur en mm: 150 - 450
 Hauteur en mm: 10 - 350
 Hauteur maximum de paquet inférieure à la largeur
 Poids en kg: max. 25

VITESSE DE CONVOYAGE:

m/s: 0,4 - 1,1

ALIMENTATION ELECTRIQUE:

Voltage 1 phase avec neutre ou 2 phases : 198V, 208V, 218V, 220V,
 230V, 240V, 390V, 400V, 410V, 440V, 450V, 460V, 480V, 490V, 500V
 Tensions spéciales sur demande
 Réseaux TN et TT

CONSOMMATION ELECTRIQUE:

Puissance en kW ca.: 0,3

POIDS:

Poids total en kg: 146

ENVIRONNEMENT DE FONCTIONNEMENT:

Limite de température ambiante °C [°F]: +5 [41] - +45 [113]



SMB SCHWEDE MASCHINENBAU GMBH
 Markgrafenstraße 2 | D-95497 Goldkronach | Germany
 Tel.: +49 (0) 9273 / 982-201 | Fax.: +49 (0) 9273 / 982-100
www.smb.biz | sales@smb.biz

