



La rotazione universale del pacco

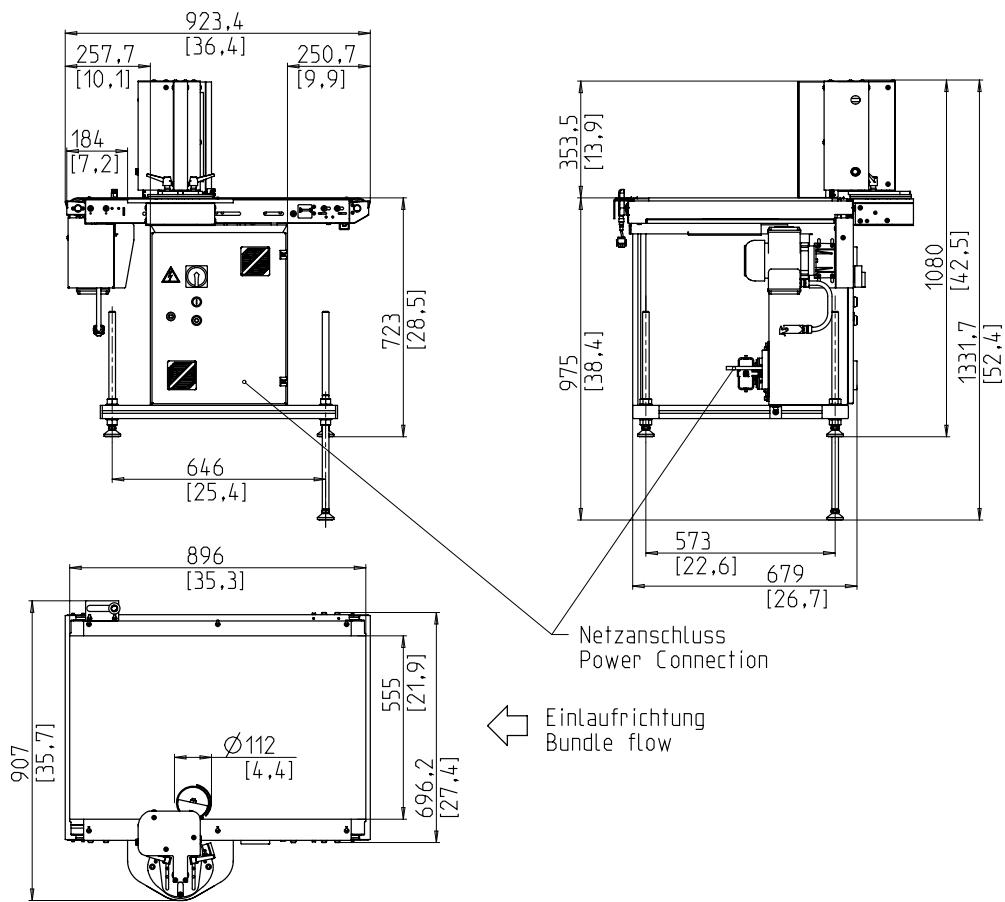


- Rotazione dolce dei prodotti
- Bassa manutenzione
- Accessibilità ottimale
- Funzionamento molto silenzioso
- Macchina a sicurezza intrinseca, concetto senza sportelli di protezione

EQUIPAGGIAMENTI:

- Bypass senza rotazione del pacco, manuale
- Interconnessione a monte e a valle con prese
- A sinistra nel verso di scorrimento o, a scelta, a destra
- Cavo elettrico, lunghezza 3 m
- OPZIONE: bypass senza rotazione del pacco, automatico
- OPZIONE: rullo di salto sul lato di ingresso
- Opzione: reggiatrice su ruote
- Altezza tavolo regolabile
- Molte opzioni specifiche disponibili, facilmente configurabile

SMB TB2



SPECIFICHE:

CAPACITA':

Pacchi/minuto: max. 60
 Velocità convogliatori di m/s: 1

PACCHI:

Larghezza in mm.: 150 - 450
 Lunghezza in mm.: 150 - 450
 Altezza in mm.: 10 - 350
 Altezza max. dei pacchi minore della larghezza dei pacchi
 Peso in kg.: max. 25

VELOCITA DEI CONVOGLIATORI:

m/s: 0,4 - 1,1

ALIMENTAZIONE ELETTRICA:

1 fase con neutro o 2 fasi: 198V, 208V, 218V, 220V, 230V, 240V, 390V,
 400V, 410V, 440V, 450V, 460V, 480V, 490V, 500V
 Tensio elettrica speciale su richiesta
 Distribuzione TN e TT

CONSUMO ELETTRICO:

Consumo totale in kW: 0,3

PESI:

Pesi totali in Kg: 146

CONDIZIONI OPERATIVE:

Limite temperatura ambiente in C (F): +5 [41] - +45 [113]



SMB SCHWEDE MASCHINENBAU GMBH
 Markgrafenstraße 2 | D-95497 Goldkronach | Germany
 Tel.: +49 (0) 9273 / 982-201 | Fax.: +49 (0) 9273 / 982-100
www.smb.biz | sales@smb.biz

