



Universalus paketų sukimo įtaisas

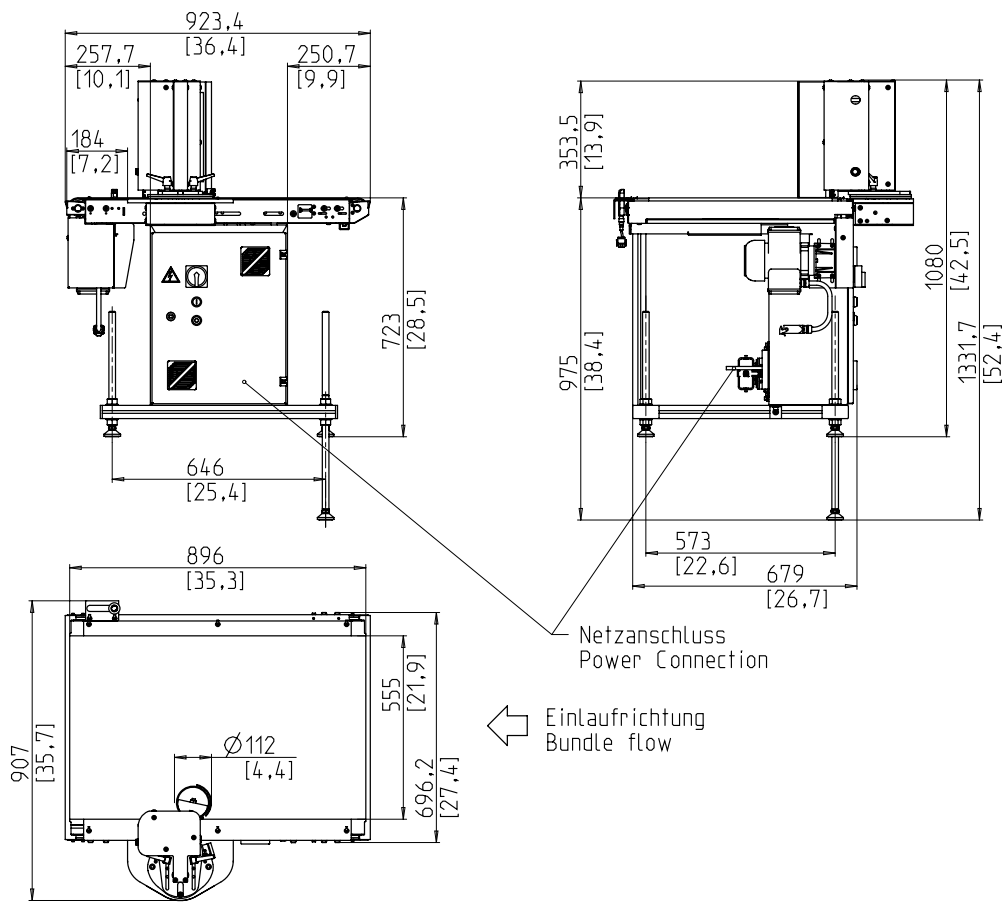


- Švelnus produkto pasukimas
- Lengva priežiūra
- Optimalus prieinamumas
- Labai tylus veikimas
- Saugusis įrenginys, koncepcija be apsauginių durų

ĮRANGA:

- Pragina be paketų sukimo įtaiso, rankiniu būdu
- Įeinančių ir išeinančių signalų pasikeitimas su paruošta jungtimi
- Bet kuria kryptimi, iš kairės arba iš dešinės
- Elektros kabelis 3m ilgio
- PASIRINKTINAI: pragina be paketų sukimo įtaiso, autom.
- PASIRINKTINAI: iššokantis ritinėlis įėjimo pusėje
-
- Stalo aukščio laipsniškas reguliavimas.

SMB TB2



TECHNINĖ SPECIFIKACIJA:

NAŠUMAS:

Paketų/min:	max. 60
Esant diržinio konvejerio greičiui m/s:	1

PAKETAI:

Plotis, mm:	150 - 450
Ilgis, mm:	150 - 450
Aukštis, mm:	10 - 350
Maks. paketo aukštis mažesnis negu paketo plotis	
Svoris, kg.:	max. 25

TRANSPORTAVIMO GREITIS:

m/s:	0,4 - 1,1
------	-----------

ELEKTROS ŠALTINIS:

Voltažas 1 fazė su neutralu arba 2 fazės: 198V, 208V, 218V, 220V, 230V, 240V, 390V, 400V, 410V, 440V, 450V, 460V, 480V, 490V, 500V
Specialus voltažas galimas pagal pareikalavimą
TN ir TT tinklas

GALINGUMAS:

Bendras galingumas apytiksl., kW:	0,3
-----------------------------------	-----

SVORIS :

Bendras svoris apytiksl., kg.:	146
--------------------------------	-----

DARBINĖS SĄLYGOS:

Temperatūra °C [°F]:	+5 [41] - +45 [113]
----------------------	---------------------



SMB SCHWEDE MASCHINENBAU GMBH
Markgrafenstraße 2 | D-95497 Goldkronach | Germany
Tel.: +49 (0) 9273 / 982-201 | Fax.: +49 (0) 9273 / 982-100
www.smb.biz | sales@smb.biz

