



De universele pakketrotatie

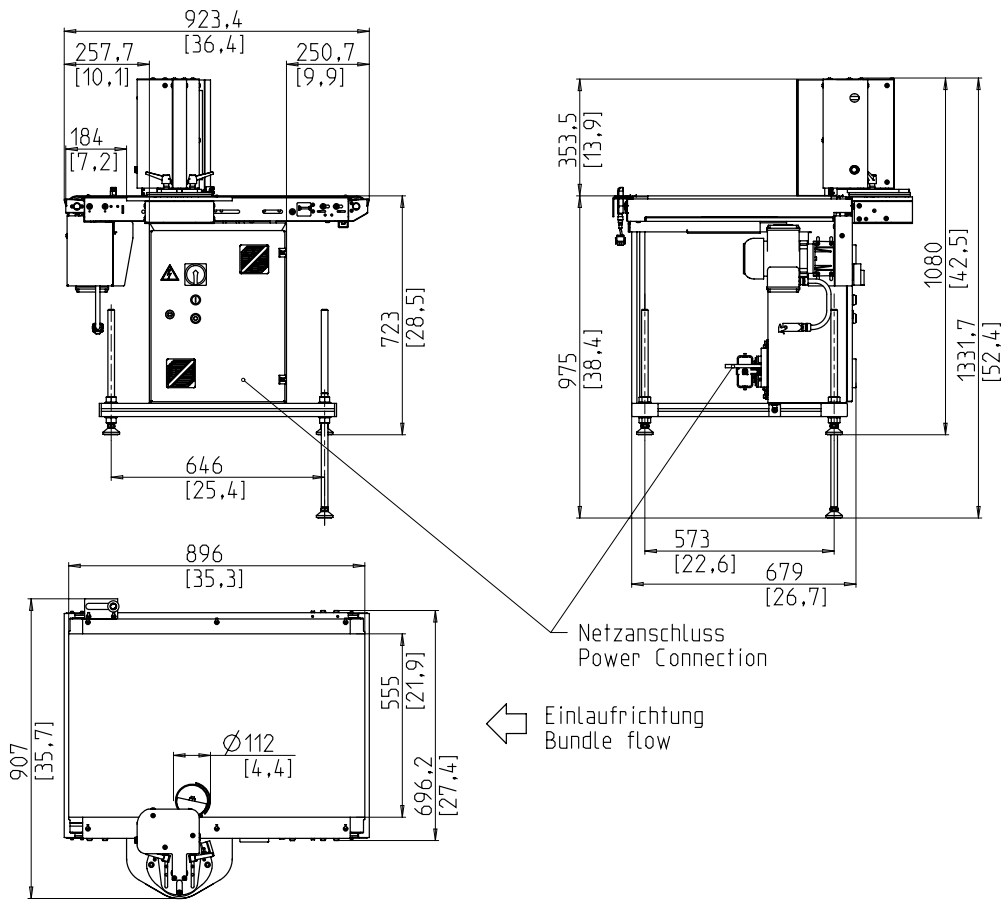


- Zachte rotatie van producten
- Onderhoudsarm
- Optimale toegankelijkheid
- Geluidsarme werking
- Intrinsiek veilige machine, deurloos veiligheidsconcept

UITRUSTING:

- Doorloop zonder pakketrotatie, handmatig
- Signaaluitwisseling met complete stekerverbinding
- Links of rechts in transportrichting
- Stroomkabel, lengte 3 m
- OPTIONEEL: Doorloop zonder pakketrotatie, autom.
- OPTIONEEL: vrijloospringrol aan de invoerzijde
- OPTIONEEL: Machine verrijdbaar
- Tafelhoogte traploos instelbaar
- Veel specifieke opties beschikbaar, makkelijk te configureren

SMB TB2



TECHNISCHE SPECIFICATIES:

PERFORMANTIE:

pakketten/ minuut: max. 60
 Bij tapijtbandsnelheid in m/s: 1

Verpakkingsinhoud:

Breedte in mm: 150 - 450
 Lengte in mm: 150 - 450
 Hoogte in mm: 10 - 350
 Max. pakkethoogte kleiner dan pakketbreedte
 Gewicht in kg: max. 25

TRANSPORTSNELHEID:

m/s: 0,4 - 1,1

ELECTRISCHE SPECS.:

Aansluitspanning: monofase met nulleider of 2 fases met: 198V, 208V, 218V, 220V, 230V, 240V, 390V, 400V, 410V, 440V, 450V, 460V, 480V, 490V, 500V

Speciale spanning op aanvraag
 TN en TT netwerken

STROOMVERBRUIK:

Stroomverbruik in kW ca.: 0,3

GEWICHT:

Totaal gewicht in kg ca.: 146

GEBRUIKSOMSTANDIGHEDEN:

Temperatuurbereik in ° C [° F]: +5 [41] - +45 [113]



SMB SCHWEDE MASCHINENBAU GMBH
 Markgrafenstraße 2 | D-95497 Goldkronach | Germany
 Tel.: +49 (0) 9273 / 982-201 | Fax.: +49 (0) 9273 / 982-100
www.smb.biz | sales@smb.biz

