



Den universelle pakkerotasjonen

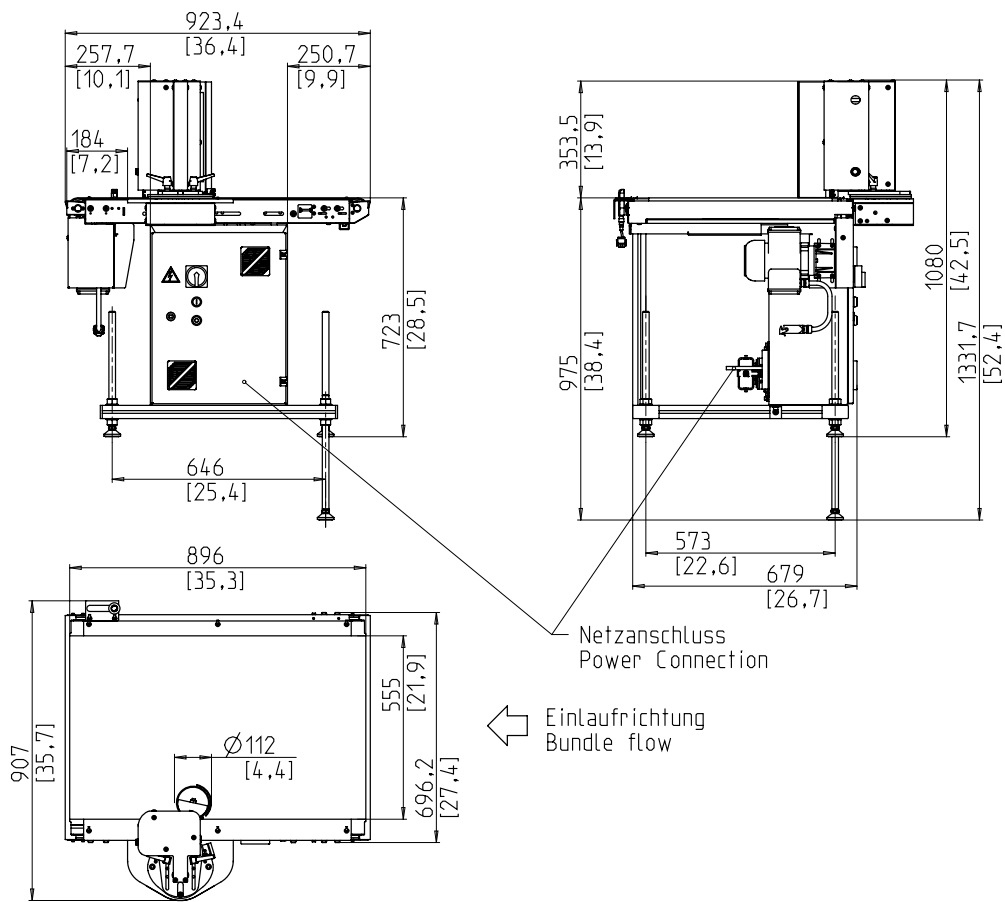


- Lett rotering av produktene
- lite vedlikehold
- Optimal tilgjengelighet
- Veldig stille kjøre
- Intrinsically safe maskin, trygt dørløst konsept

UTSTYR:

- Pass uten pakkrotasjon, manuell
- Infeed og outfeed timing med komplett stikkforbindelse
- I kjøreretning venstre eller høyre
- Strømkabel, lengde 3 m
- VALG: Kjør uten pakkerotasjon, autom.
- EKSTRA: Inngangs-jumper
- VALG: maskinmobil
- Bordhøyde uendelig justerbar
- Gr: Mange spesifikke alternativer tilgjengelig, lett konfigurerbare

SMB TB2



TEKNISKE DATA:

PERFORMANCE:

pakker: max. 60
Ved bordhastighet i m: 1

BUNDLES:

Bredde i mm: 150 - 450
Lengde i mm: 150 - 450
Høyde i mm: 10 - 350
Maks. Pakkehøyde mindre enn pakkebredde
Vekt i kg: max. 25

TRANSPORT SPEED:

m/s: 0,4 - 1,1

ELEKTRISK:

Terminal spenninger: 1 fase med nøytrale eller 2 faser ved: 198V, 208V, 218V, 220V, 230V, 240V, 390V, 400V, 410V, 440V, 450V, 460V, 480V, 490V, 500V

Spesiell spenning på forespørsel
TN og TT nettverk

NÅVÆRENDE:

Strømforbruk i kW ca.: 0,3

VEKT:

Total vekt i kg ca.: 146

VILKÅR FOR BRUK:

Temperaturområde i ° C [° F]: +5 [41] - +45 [113]



SMB SCHWEDE MASCHINENBAU GMBH
Markgrafenstraße 2 | D-95497 Goldkronach | Germany
Tel.: +49 (0) 9273 / 982-201 | Fax.: +49 (0) 9273 / 982-100
www.smb.biz | sales@smb.biz

