



Uniwersalne obracanie pakietu

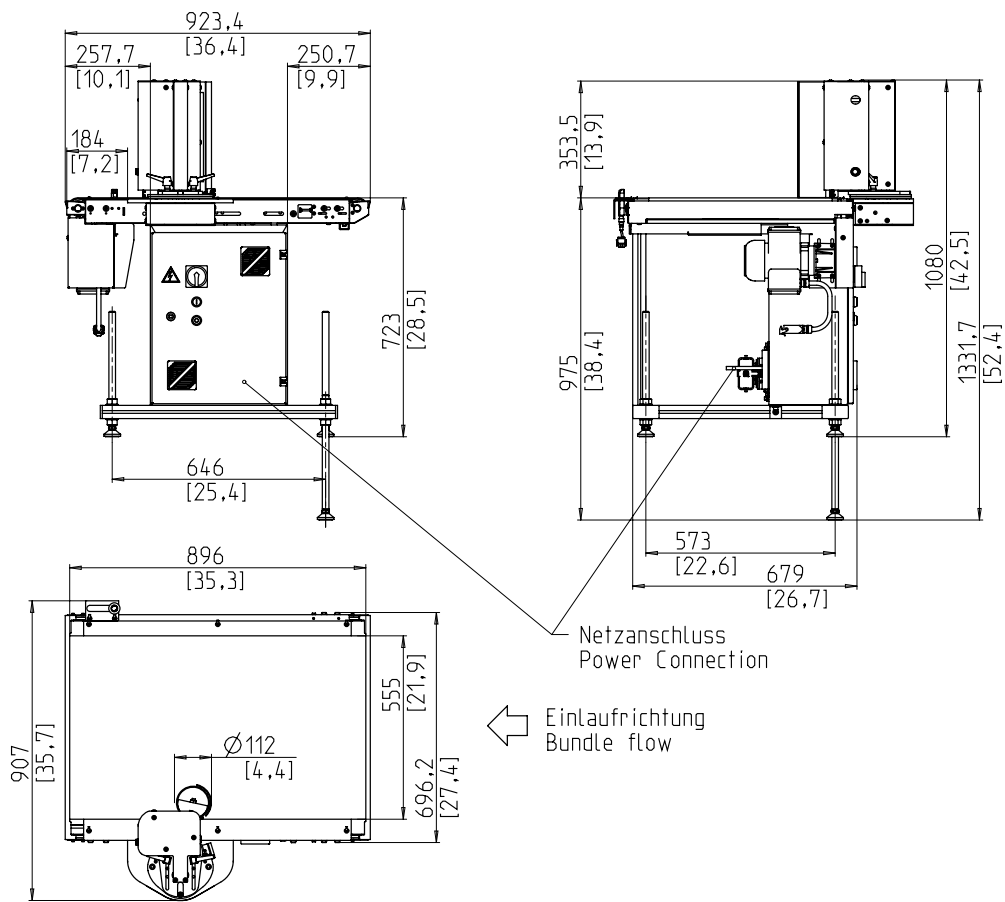


- Delikatne obracanie pakietu
- Minimalne wymogi konserwacyjne
- Optymalny dostęp
- Bardzo cicha praca
- Maszyna samobezpieczna, koncepcja konstrukcyjna bez drzwi ochronnych

WYPOSAŻENIE:

- Przelot bez obracania pakietu, sterowany ręcznie
- Taktowanie na wejściu i wyjściu z kompletem wtyczek
- W kierunku ruchu transportera po lewej lub po prawej
- Kabel do zasilający 3 m
- OPCJONALNIE: Przelot bez obracania pakietu, automat.
- OPCJONALNIE: Wlotowa rolka zatraskowa
- Opcja: Maszyna mobilna
- Wysokość stołu regulowana bezstopniowo

SMB TB2



DANE TECHNICZNE:

WYDAJNOŚĆ:

Pakiet/min.:	max. 60
Przy prędkości pasów w m/sek.:	1

PAKIETY:

Szerokość w mm:	150 - 450
Długość w mm:	150 - 450
Wysokość w mm:	10 - 350
Maks. wysokość pakietu mniejsza niż szerokość pakietu	
Waga w kg:	max. 25

SZYBKOŚĆ TRANSPORTERA:

m/s:	0,4 - 1,1
------	-----------

ZASILANIE:

Napięcie 1 faza z uziemieniem lub 2 fazy przy: 198V, 208V, 218V, 220V, 230V, 240V, 390V, 400V, 410V, 440V, 450V, 460V, 480V, 490V, 500V
Specjalne napięcie na żądanie.
Sieć TN i TT

ZUŻYCIE PRĄDU:

Całkowite zużycie prądu (około) w KW:	0,3
---------------------------------------	-----

WAGA:

Całkowita waga (około) w kg :	146
-------------------------------	-----

WARUNKI PRACY:

Zakres temperatur w °C [°F]:	+5 [41] - +45 [113]
------------------------------	---------------------