



Den universella paketrotationen

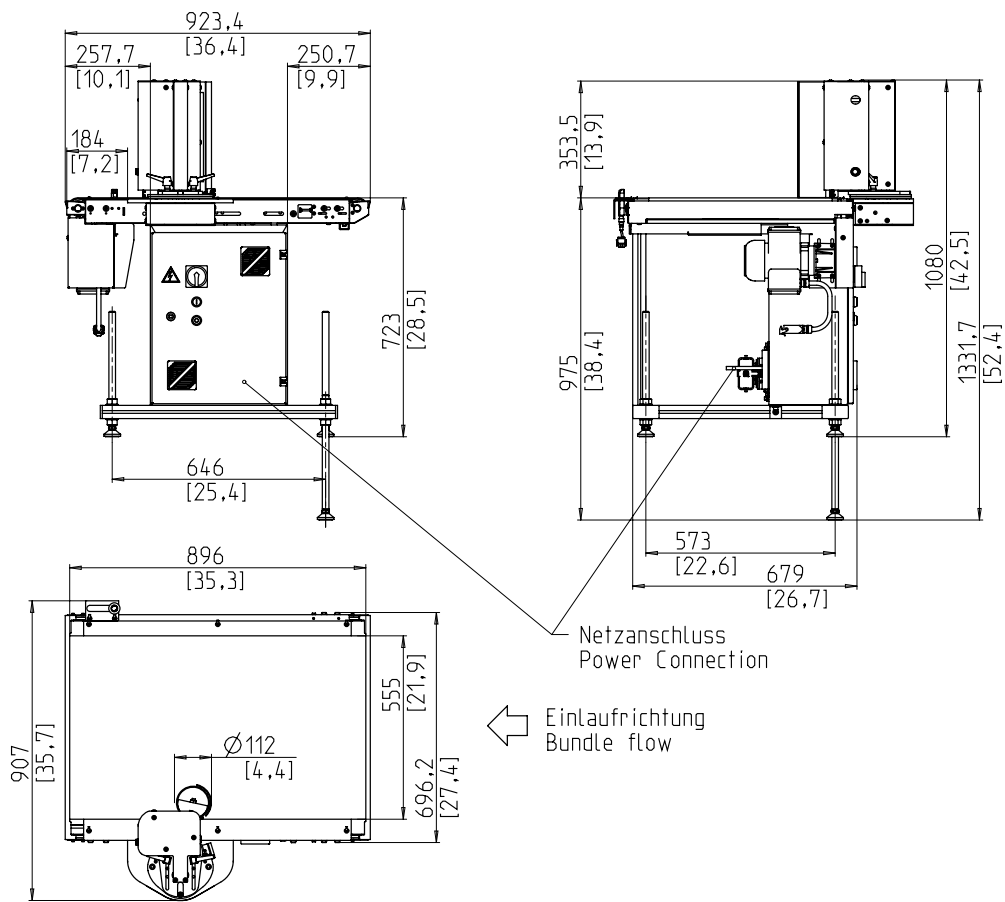


- Varaktig rotation av produkterna
- lågt underhåll
- Optimal tillgänglighet
- Mycket tyst körning
- Intrinsiskt säker maskin, säkert dörriöst koncept

UTRUSTNING:

- Pass utan paketrotation, manuell
- Inmatning och outfeed timing med komplett plug-in anslutning
- I körriktning vänster eller höger
- Strömkabel, längd 3 m
- OPTIONAL: kör utan paketrotation, autom.
- VALG: Inloppsöppning
- VALG: maskinmobil
- Bordhöjd oändligt justerbar
- **Många specifika alternativ tillgängliga, lätt konfigurerbara**

SMB TB2



TEKNISKA DATA:

PRESTANDA:

paket: max. 60
Vid bordshastighet i m: 1

Buntar:

Bredd i mm: 150 - 450
Längd i mm: 150 - 450
Höjd i mm: 10 - 350
Max. Pakthöjd mindre än förpackningsbredd
Vikt i kg: max. 25

TRANSPORTHASTIGHET:

m/s: 0,4 - 1,1

ELEKTRISK:

Anslutningsspänningar: 1 fas med neutral eller 2 faser vid: 198V, 208V, 218V, 220V, 230V, 240V, 390V, 400V, 410V, 440V, 450V, 460V, 480V, 490V, 500V

Särskild spänning på begäran
TN och TT-nätverk

AKTUELL:

Strömförbrukning i kW ca.: 0,3

VIKT:

Total vikt i kg ca.: 146

VILLKOR FÖR ANVÄNDNING:

Temperaturområde i ° C [° F]: +5 [41] - +45 [113]



SMB SCHWEDE MASCHINENBAU GMBH
Markgrafenstraße 2 | D-95497 Goldkronach | Germany
Tel.: +49 (0) 9273 / 982-201 | Fax.: +49 (0) 9273 / 982-100
www.smb.biz | sales@smb.biz

