



Genel paket dönüm cihazı

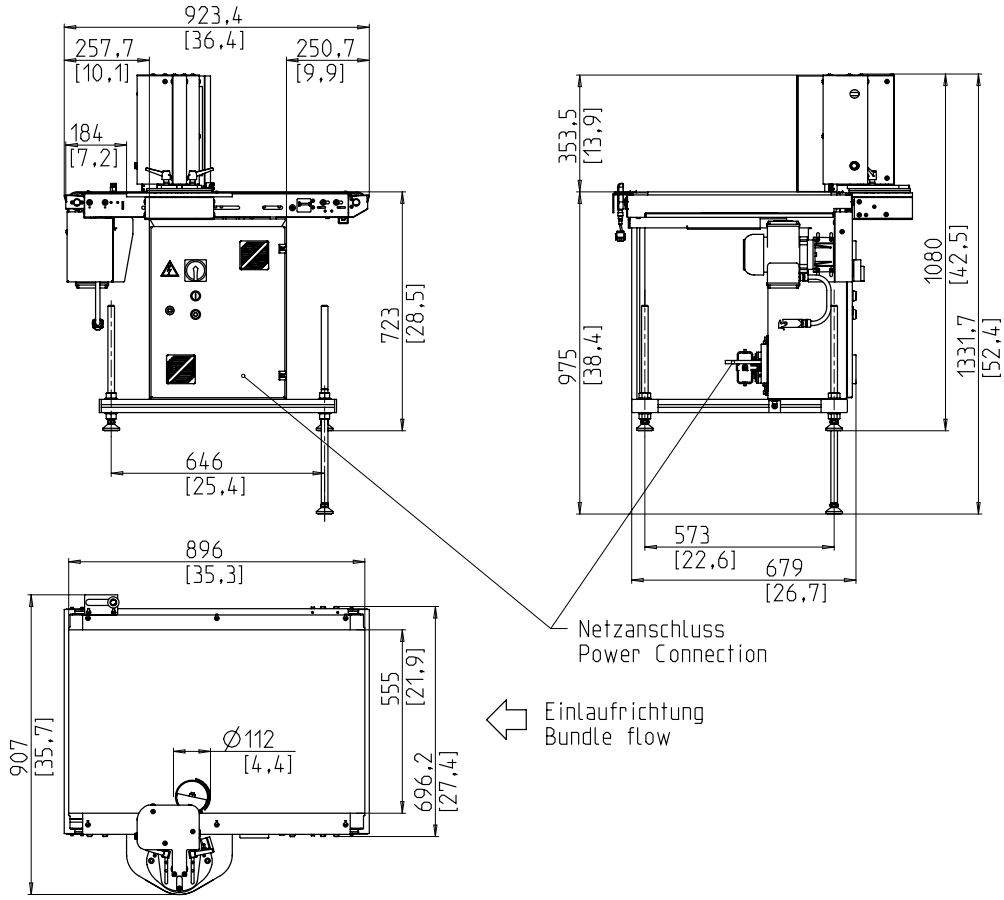


- Paketlerin yumuşak dönüşü
- Düşük bakım
- Optimal erişim
- Çok sessiz çalışma
- Kendiliğinden emniyetli makinesi, koruma kapı daha az kavram

EKIPMAN:

- demet dönüm olmadan Bypass, elle
- tam fiş bağlantısı ile memba ve mansap kilitleri
- taşıma yönü sola veya sağa
- Güç kablosu, uzunluğu 3m
- İSTEĞE BAĞLI: Atlama olmadan , otomatik paket dönümü
- İSTEĞE BAĞLI: Giriş tarafında bir pop-out silindir
- İSTEĞE BAĞLI: Hareketli makine
- Kademesiz ayarlı tablo yüksekliği

SMB TB2



TEKNİK ÖZELLİK:

KAPASİTE:

Paketleme / dakika:	max. 60
m / s tablo kemer hızında:	1

PAKETLER:

mm genişlik:	150 - 450
mm uzunluk:	150 - 450
mm Yükseklik:	10 - 350
Maks. paket genişliğinden daha küçük paket yüksekliği	
kg ağırlık:	max. 25

TAŞIMA HIZI:

m/s:	0,4 - 1,1
------	-----------

GÜÇ KAYNAĞI:

198V, 208V, 218V, 220V, 230V, 240V, 390V, 400V, 410V, 440V, 450V,
460V 'luk, 480V, 490V, 500V: faz nötr ya da 2 faz gerilim 1
istek üzerine özel voltajlar
TN ve TT şebeke

GÜÇ TÜKETİMİ:

Toplam tüketim yakl. kW:	0,3
--------------------------	-----

AĞIRLIK:

Yaklaşık toplam ağırlığı. kg:	146
-------------------------------	-----

ÇALIŞMA KOŞULLARI:

° C sıcaklık aralığı [° C]:	+5 [41] - +45 [113]
-----------------------------	---------------------



SMB SCHWEDE MASCHINENBAU GMBH
Markgrafenstraße 2 | D-95497 Goldkronach | Germany
Tel.: +49 (0) 9273 / 982-201 | Fax.: +49 (0) 9273 / 982-100
www.smb.biz | sales@smb.biz

