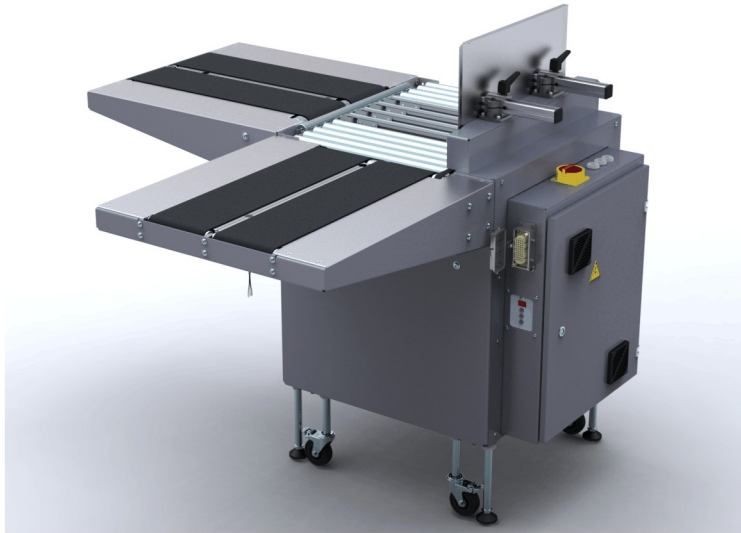


Der universell einsetzbare 90°- Eckförderer

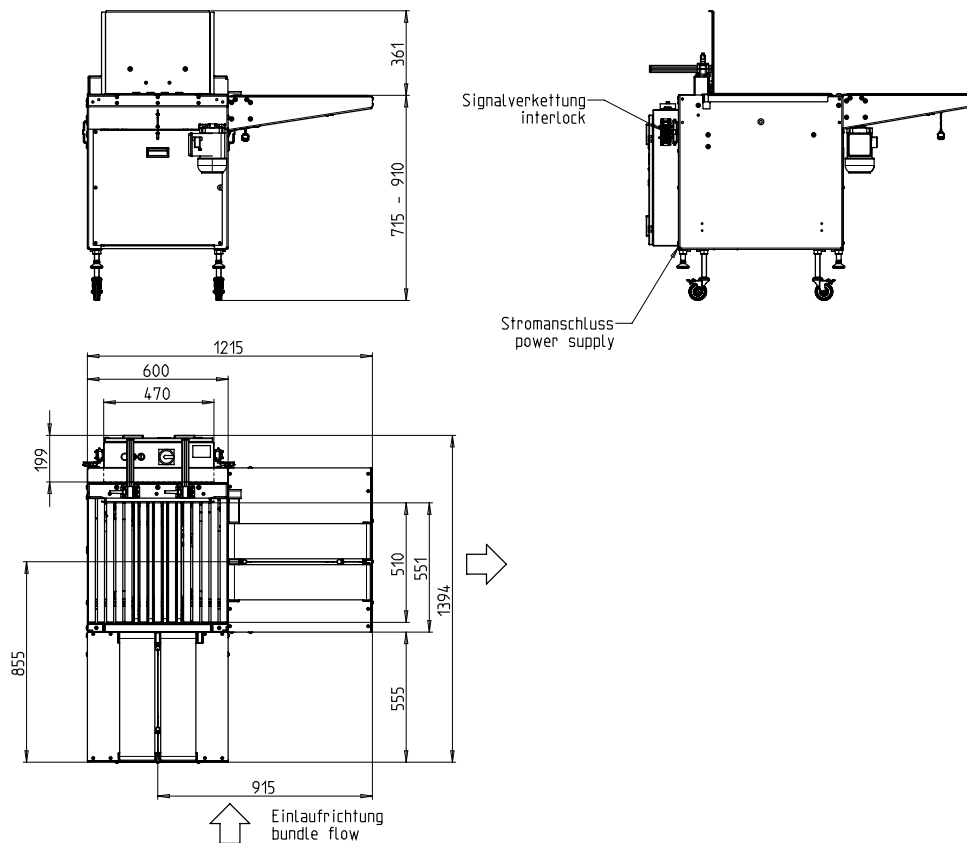


- Zwei Stauplätze für hohe Leistung
- Wartungsarm
- Verschleißarm
- Sehr leiser Lauf
- Auch als Ausschleuser ohne Stauplätze konfigurierbar

AUSSTATTUNG:

- Ein- und Auslauftaktung
- Einstellungen durch intuitives Bedienteil
- In Laufrichtung links oder rechts
- Maschine fahrbar
- Netzkabel, Länge 3 m
- OPTIONAL: Einlaufseitige Springrolle
- SPS-Steuerung
- Tischhöhe stufenlos einstellbar
- **Viele spezifische Optionen vorhanden, einfach konfigurierbar**

SMB EF2



TECHNISCHE DATEN:

LEISTUNG:

Pakete/Minute:	35
Bei Tischbandgeschwindigkeit in m/s:	1,3

PACKGUT:

Breite in mm:	100 - 450
Länge in mm:	100 - 450
Höhe in mm:	7 - 350
Max. Pakethöhe kleiner als Paketbreite	
Gewicht in kg:	max. 25

TRANSPORTGESCHWINDIGKEIT:

m/s:	0,3 - 1,3
------	-----------

ELEKTRIK:

200-440V; 3 AC; 50Hz;
Sonderspannung auf Anfrage
TN- und TT-Netze

STROMAUFNAHME:

Leistungsaufnahme in kW ca.:	0,6
------------------------------	-----

GEWICHT:

Gesamtgewicht in kg ca.:	200
--------------------------	-----

EINSATZBEDINGUNGEN:

Temperaturbereich in °C [°F]:	+5 [41] - +45 [113]
-------------------------------	---------------------