

Den universelt anvendelige 90 ° hjørne transportør

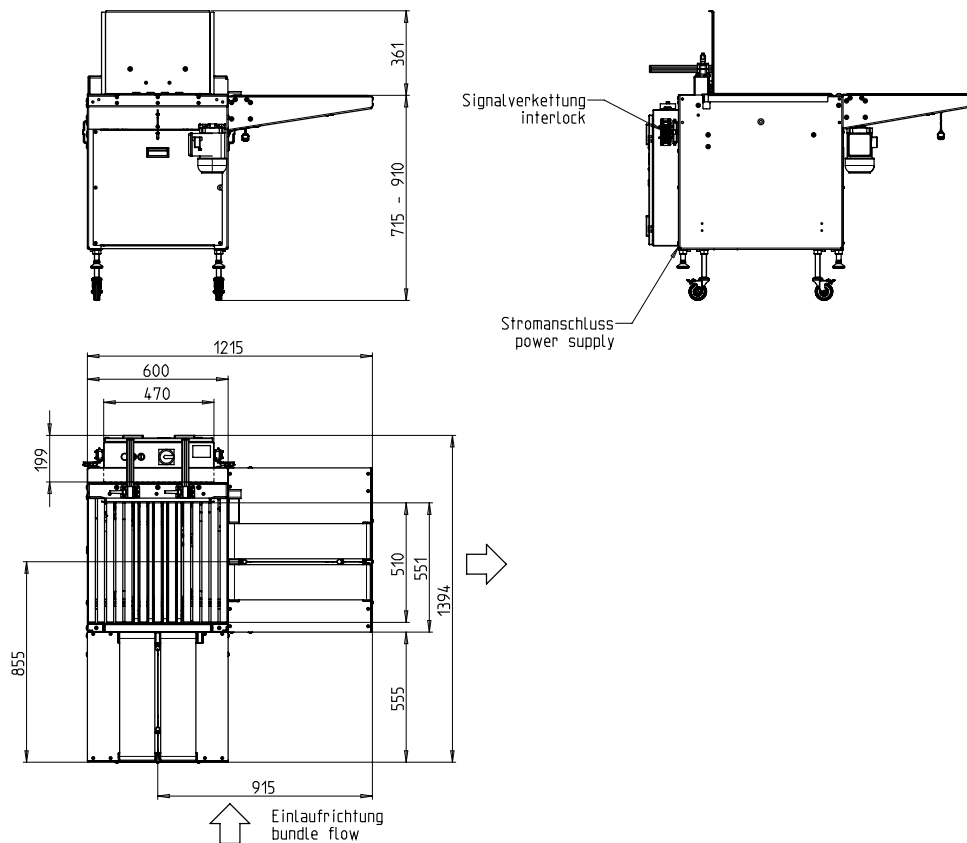


- To stuer til høj ydeevne
- lav vedligeholdelse
- slid
- Meget stille løb
- Kan også konfigureres som ejektor uden opbevaringsrum

UDSTYR:

- Infeed og outfeed timing
- Indstillinger gennem intuitivt kontrolpanel
- I køreretning venstre eller højre
- Maskin mobil
- Strømkabel, længde 3 m
- OPTIONAL: Indgangsside jumper
- PLC styring
- Bordhøjde uendeligt justerbar
- Mange specifikke valgmuligheder, let konfigurerbare

SMB EF2



TEKNISKE DATA:

PERFORMANCE:

pakker: 35
Ved bordhastighed i m: 1,3

BUNDLES:

Bredde i mm: 100 - 450
Længde i mm: 100 - 450
Højde i mm: 7 - 350
Maks. Pakkehøjde mindre end pakkebredde
Vægt i kg: max. 25

TRANSPORTHASTIGHEDER:

m/s: 0,3 - 1,3

EL:

200-440V; 3 AC; 50Hz;
Speciel spænding på forespørgsel
TN og TT netværk

AKTUELLE:

Strømforbrug i kW ca.: 0,6

VÆGT:

Samlet vægt i kg ca.: 200

BETINGELSER FOR BRUG:

Temperaturområde i ° C [° F]: +5 [41] - +45 [113]