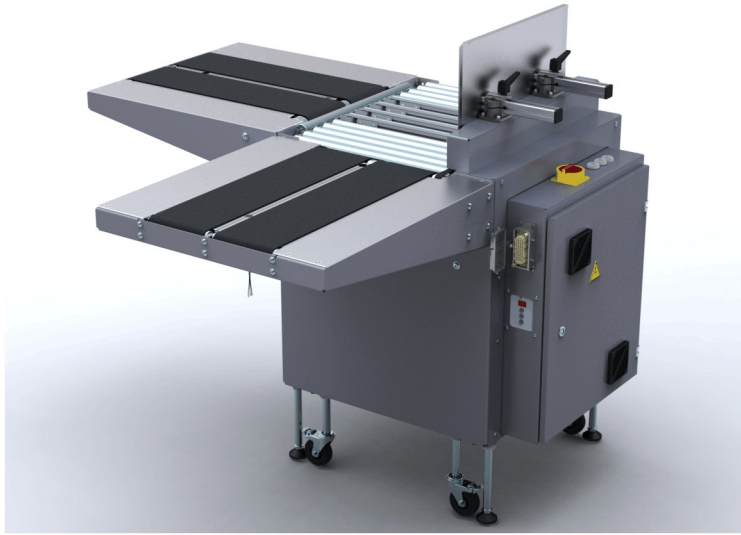


El transportador de ángulo de 90 ° universalmente aplicable

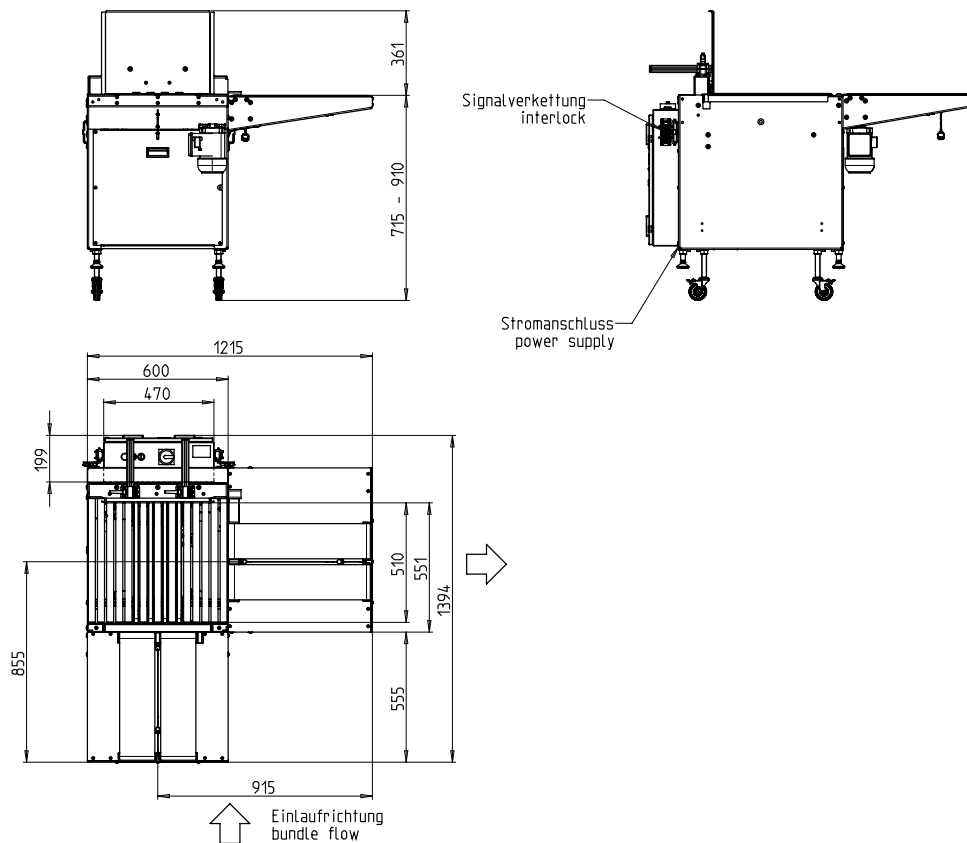


- Dos lugares de acumulación de las pieles de alta velocidad
- Bajo mantenimiento
- bajo desgaste
- un funcionamiento muy silencioso
- También sin áreas de acumulación posible

EQUIPO:

- enclavamientos ascendentes y descendentes
- Configuración de terminal de manejo intuitivo
- En la dirección de transporte, ya sea hacia la izquierda o la derecha
- máquina móvil
- Cable de alimentación, de 3 m de longitud
- OPCIONAL: Un rodillo de pop-out en el lado de entrada
- control del PLC
- Altura de la mesa ajustable sin escala
- Muchas opciones específicas disponibles, fácilmente configurable

SMB EF2



ESPECIFICACIÓN TÉCNICA:

CAPACIDAD:

manojos:	35
Con la velocidad de la correa de mesa en m:	1,3

MANOJOS:

Ancho en mm:	100 - 450
Longitud en mm:	100 - 450
Altura en mm:	7 - 350
Max. altura paquete más pequeño que el ancho de haz	
Peso en kg:	max. 25

La velocidad de transporte:

m/s:	0,3 - 1,3
------	-----------

FUENTE DE ALIMENTACIÓN:

200-440V; 3 AC; 50Hz;
Tensiones especiales bajo pedido
red TN y TT

EL CONSUMO DE ENERGÍA:

aprox consumo total. en kW:	0,6
-----------------------------	-----

PESO:

Peso total aprox. en kg:	200
--------------------------	-----

CONDICIONES DE OPERACIÓN:

Rango de temperatura en ° C [° F]:	+5 [41] - +45 [113]
------------------------------------	---------------------