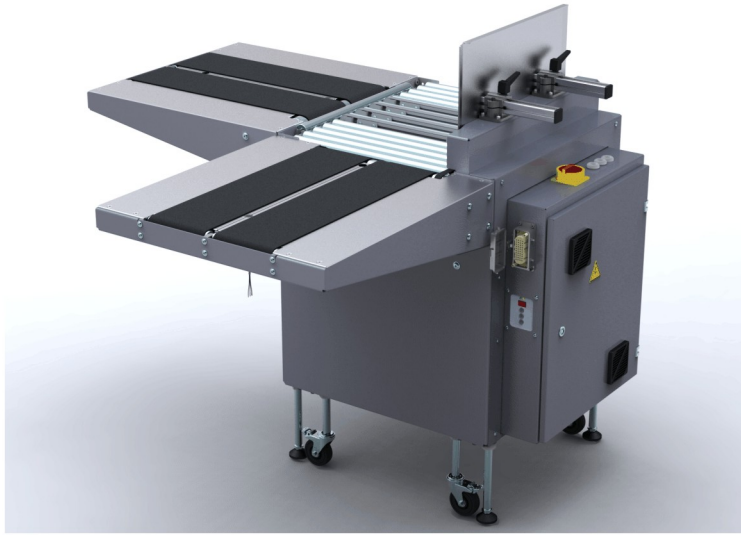


## Yleiskäyttöinen 90 ° kulmakuljetin

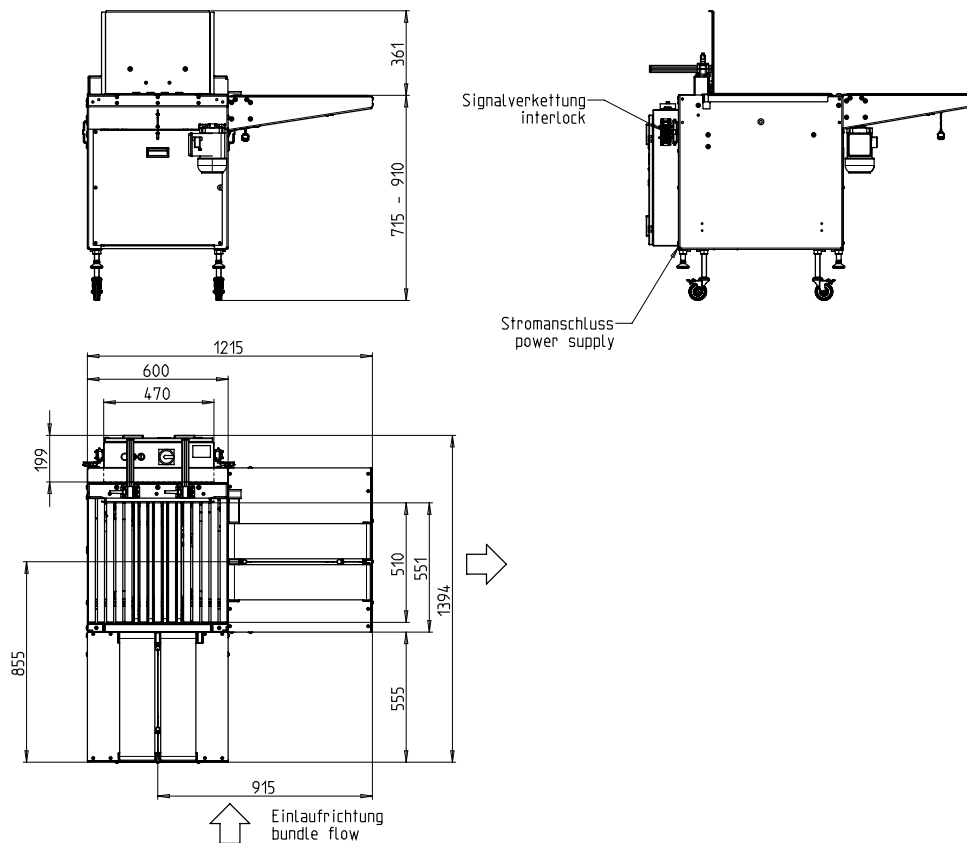


- Kaksi säilytystilaa korkeaan suorituskykyyn
- Vähän huoltoa
- kuluminen
- Erittäin hiljainen ajelu
- Myös konfiguroitava ejektorina ilman säilytystiloja

### LAITTEET:

- Syöttö- ja ulosajoituksen ajoitus
- Asetukset intuitiivisen ohjauspaneelin avulla
- Ajo-suunnassa vasemmalle tai oikealle
- Koneen mobiili
- Virtakaapeli, pituus 3 m
- LISÄVARUSTE: Sisäänmenopuolen hyppääjä
- PLC:
- Pöydän korkeus portaattomasti säädettävissä
- **Saatavana on monia erityisiä vaihtoehtoja, jotka ovat helposti konfiguroitavissa**
- Täysin sähköjärjestelmä, ei tarvita pneumaattista liitäntää

# SMB EF2



## TEKNISET TIEDOT:

### TULOS:

paketit:	35
Pöydän nopeudella m:	1,3

### NIPUT:

Leveys mm:	100 - 450
Pituus mm:	100 - 450
Korkeus mm:	7 - 350
Enimmäispakkauksen korkeus pienempi kuin pakkauksen leveys	
Paino kg:	max. 25

### Siirtonopeus:

m/s:	0,3 - 1,3
------	-----------

### ELECTRICAL:

200-440V; 3 AC; 50hz;  
Erikoisjännite pyydettyessä  
TN- ja TT-verkkoihin

### NYKYINEN:

Virrankulutus kW: ssä n.:	0,6
---------------------------	-----

### PAINO:

Kokonaispaino kg n.:	200
----------------------	-----

### KÄYTTÖEHDOT:

Lämpötila-alue ° C [° F]:	+5 [41] - +45 [113]
---------------------------	---------------------



**SMB SCHWEDE MASCHINENBAU GMBH**  
Markgrafenstraße 2 | D-95497 Goldkronach | Germany  
Tel.: +49 (0) 9273 / 982-201 | Fax.: +49 (0) 9273 / 982-100  
[www.smb.biz](http://www.smb.biz) | [sales@smb.biz](mailto:sales@smb.biz)

