



Plačiai pritaikomas 90° kampinis padavimas

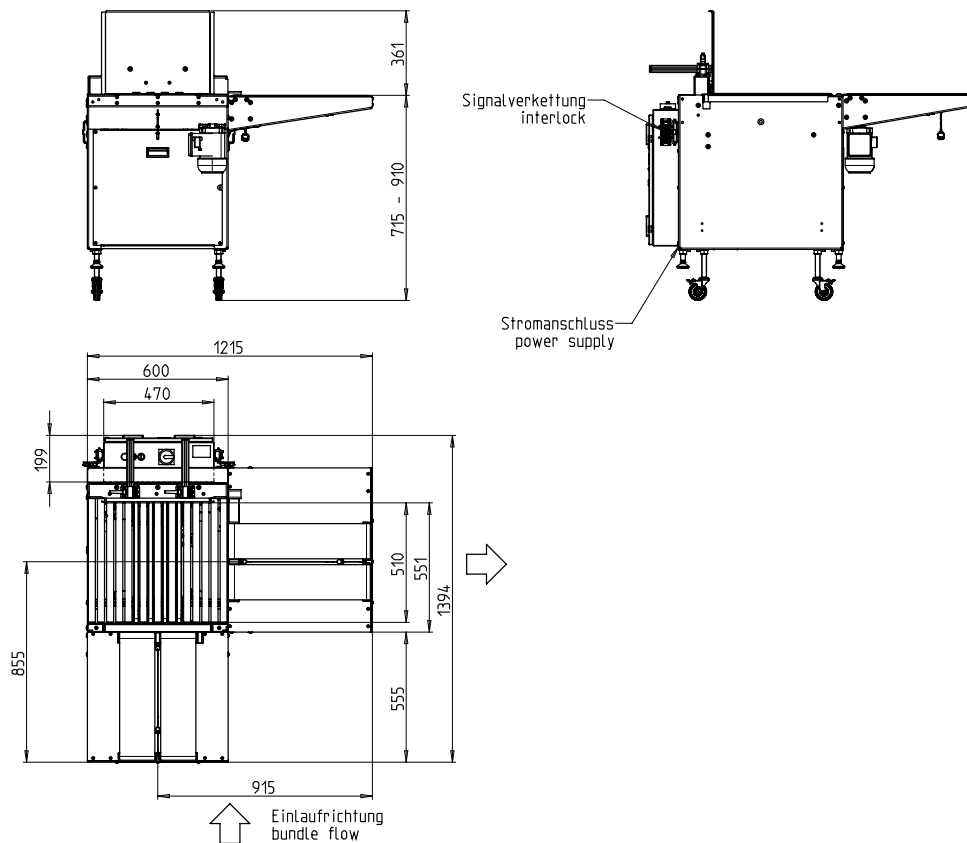


- Dvi didelio greičio kaupimo vietas
- Lengva priežiūra
- Mažas nusidėvėjimas
- Labai tylus veikimas
- Taip pat galima sukongigūruoti kaip išstūmiklį be kaupimo vietų

ĮRANGA:

- Įėnančių ir išėnančių signalų pasikeitimas
- Intuityvaus valdymo panelio nustatymai
- Bet kuria kryptimi, iš kairės arba iš dešinės
- Sumontuota ant ratukų
- Elektros kabelis 3m ilgio
- PASIRINKTINAI: iššokantis ritinėlis jėjimo pusėje
- PLC kontrolė.
- Stalo aukščio laipsniškas reguliavimas.
- **Daug konkrečių variantų, lengvai kongigūruojama**
- Visiškai elektrinė sistema, pneumatinė jungtis nereikalinga

SMB EF2



TECHNINĖ SPECIFIKACIJA:

NAŠUMAS:

Paketų/min:	35
Esant diržinio konvejerio greičiui m/s:	1,3

PAKETAI:

Plotis, mm:	100 - 450
Ilgis, mm:	100 - 450
Aukštis, mm:	7 - 350
Maks. paketo aukštis mažesnis negu paketo plotis	
Svoris, kg.:	max. 25

TRANSPORTAVIMO GREITIS:

m/s:	0,3 - 1,3
------	-----------

ELEKTROS ŠALTINIS:

200-440V; 3 AC; 50Hz;
Specialus volтажas galimas pagal pareikalavimą
TN ir TT tinklas

GALINGUMAS:

Bendras galingumas apytiksl., kW:	0,6
-----------------------------------	-----

SVORIS :

Bendras svoris apytiksl., kg.:	200
--------------------------------	-----

DARBINĖS SĄLYGOS:

Temperatūra °C [°F]:	+5 [41] - +45 [113]
----------------------	---------------------