



De universeel inzetbare 90° bochtband

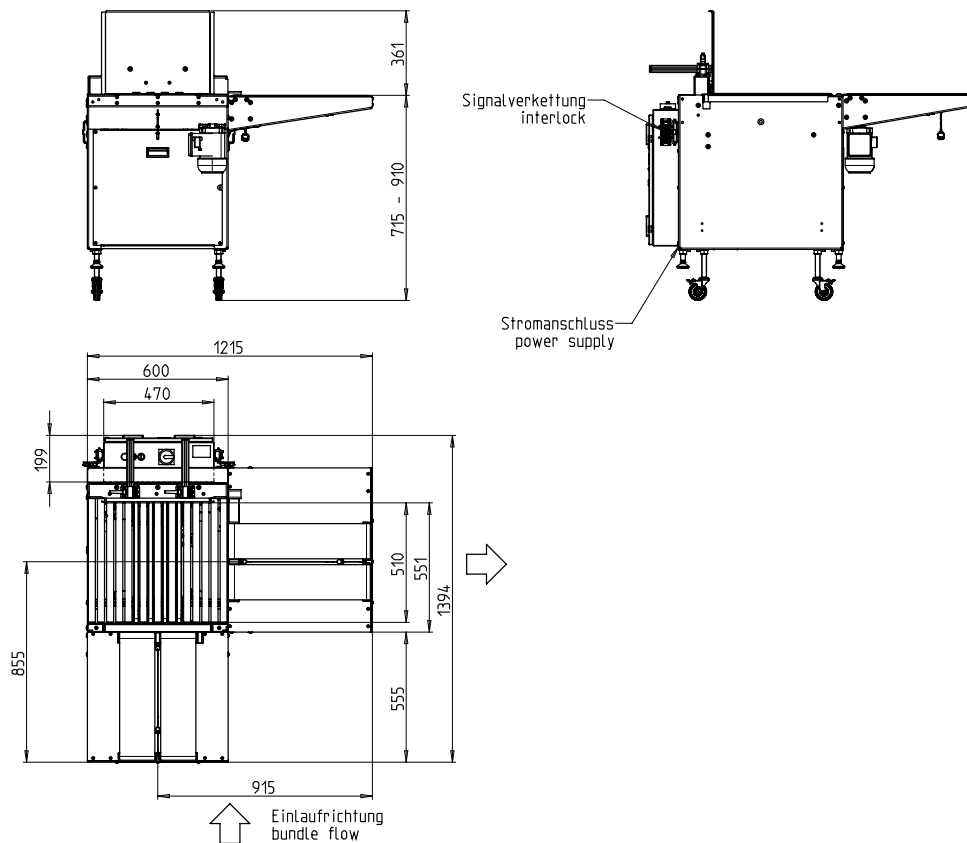


- Twee bufferplaatsen voor hoge belasting
- Onderhoudsarm
- Weinig slijtage
- Geluidsarme werking
- Ook met uitvoer zonder bufferplaats configureerbaar

## UITRUSTING:

- Signaaluitwisseling met voor- en achtergeschakelde machines
- Instellingen door intuïtieve bediening
- Links of rechts in transportrichting
- Machine verplaatsbaar
- Stroomkabel, lengte 3 m
- OPTIONEEL: vrijloospringrol aan de invoerzijde
- PLC sturing
- Tafelhoogte traploos instelbaar
- **Veel specifieke opties beschikbaar, makkelijk te configureren**
- Volledig elektrisch systeem, geen pneumatische verbinding vereist

# SMB EF2



## TECHNISCHE SPECIFICATIES:

### PERFORMANTIE:

pakketten/ minuut:	35
Bij tapijtband snelheid in m/s:	1,3

### Verpakkingsinhoud:

Breedte in mm:	100 - 450
Lengte in mm:	100 - 450
Hoogte in mm:	7 - 350
Max. pakkethoogte kleiner dan pakketbreedte	
Gewicht in kg:	max. 25

### TRANSPORTSNELHEID:

m/s:	0,3 - 1,3
------	-----------

### ELECTRISCHE SPECS.:

200-440V; 3 AC; 50hz;  
Speciale spanning op aanvraag  
TN en TT netwerken

### STROOMVERBRUIK:

Stroomverbruik in kW ca.:	0,6
---------------------------	-----

### GEWICHT:

Totaal gewicht in kg ca.:	200
---------------------------	-----

### GEBRUIKSOMSTANDIGHEDEN:

Temperatuurbereik in ° C [° F]:	+5 [41] - +45 [113]
---------------------------------	---------------------