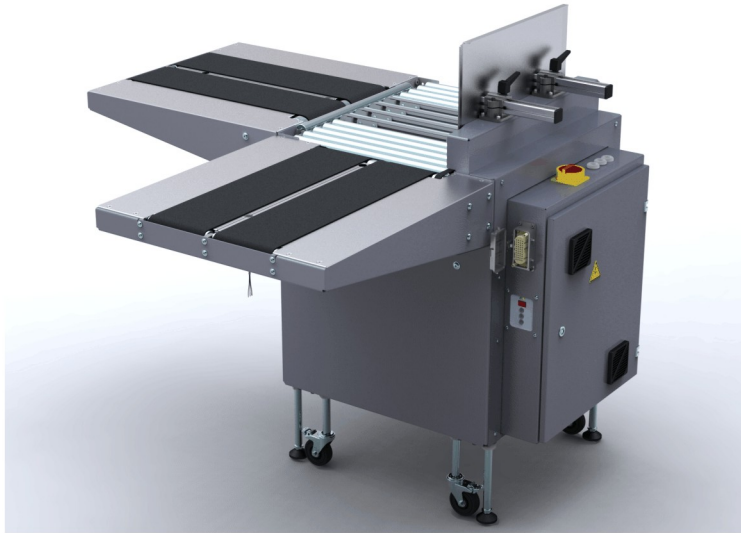


Den universelt anvendbare 90 ° hjørnetransportøren

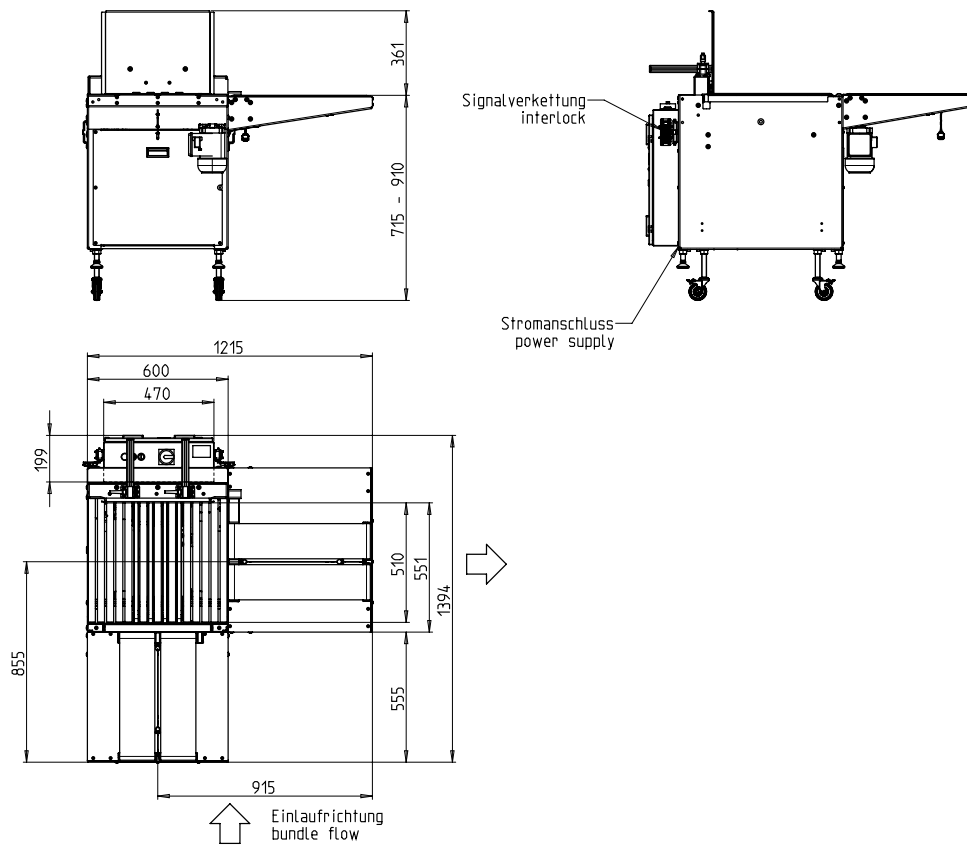


- To stuer for høy ytelse
- lite vedlikehold
- slitasje
- Veldig stille kjøre
- Kan også konfigureres som ejetor uten oppbevaringsrom

#### UTSTYR:

- Infeed og outfeed timing
- Innstillinger gjennom intuitivt kontrollpanel
- I kjøreretning venstre eller høyre
- Maskin mobil
- Strømkabel, lengde 3 m
- EKSTRA: Inngangs-jumper
- PLC kontroll
- Bordhøyde uendelig justerbar
- Gr: Mange spesifikke alternativer tilgjengelig, lett konfigurerbare

# SMB EF2



## TEKNISKE DATA:

### PERFORMANCE:

pakker: 35  
Ved bordhastighet i m: 1,3

### BUNDLES:

Bredde i mm: 100 - 450  
Lengde i mm: 100 - 450  
Høyde i mm: 7 - 350  
Maks. Pakkehøyde mindre enn pakkebredde  
Vekt i kg: max. 25

### TRANSPORT SPEED:

m/s: 0,3 - 1,3

### ELEKTRISK:

200-440V; 3 AC; 50Hz;  
Spesiell spenning på forespørsel  
TN og TT nettverk

### NÅVÆRENDE:

Strømforbruk i kW ca.: 0,6

### VEKT:

Total vekt i kg ca.: 200

### VILKÅR FOR BRUK:

Temperaturområde i ° C [° F]: +5 [41] - +45 [113]