



Универсальный конвейер с поворотом на 90°

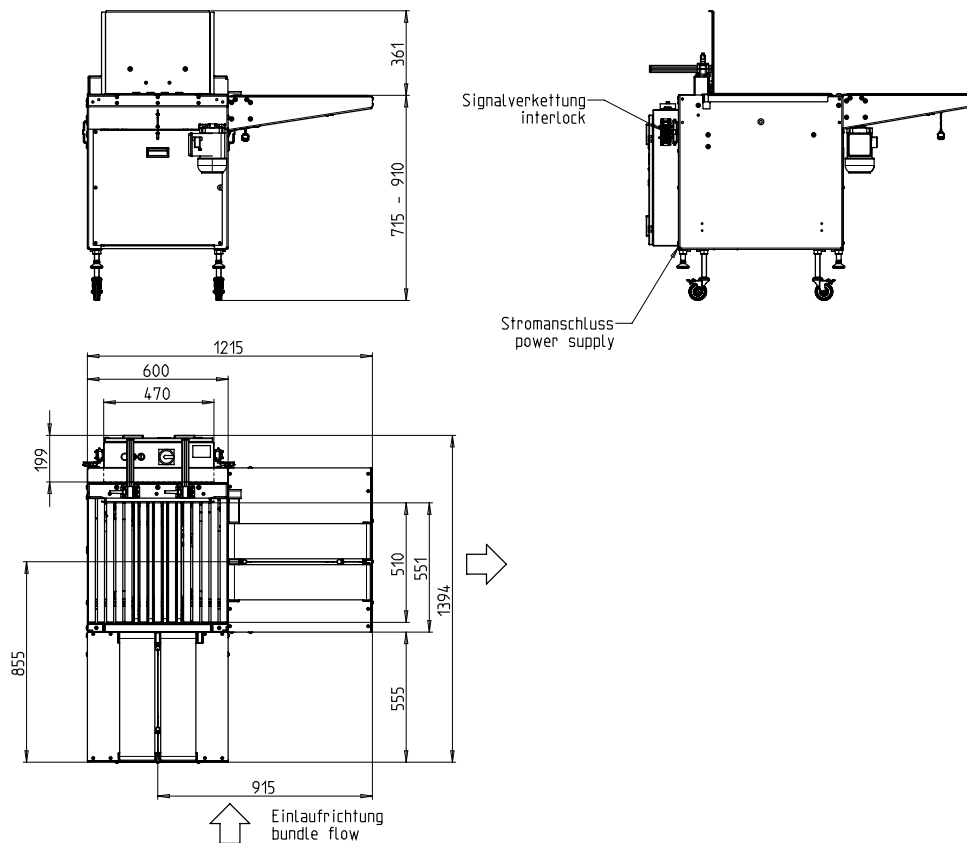


- Два накопителя для высокой производительности
- Минимум обслуживания
- Небольшой износ
- Очень тихая работа
- Возможна конфигурация с выталкивателем без накопительных зон

ОСНАЩЕНИЕ:

- Синхронизация ввода и вывода
- Установки с помощью управляющего терминала
- Направление проводки налево или направо
- Машина на колёсах для легкого передвижения
- Кабель питания, длина 3 м
- ОПЦИЯ: Ролик на входе
- Управление PLC контроллером
- Бесступенчато регулируемая высота рабочего стола
- Многие конкретные варианты, легко настраиваемый

SMB EF2



ТЕХНИЧЕСКАЯ СПЕЦИФИКАЦИЯ:

ПРОИЗВОДИТЕЛЬНОСТЬ:

Пачек/мин:	35
При скорости конвейера стола в м/с:	1,3

ПАЧКА:

Ширина, мм:	100 - 450
Длина, мм:	100 - 450
Высота, мм:	7 - 350
Макс. высота пачки меньше чем ширина	
Вес, кг:	max. 25

СКОРОСТЬ ТРАНСПОРТИРОВКИ:

м/с:	0,3 - 1,3
------	-----------

ПАРАМЕТРЫ СЕТИ ПИТАНИЯ:

200-440В; 3 фазы; 50 Гц
Специальный вольтаж возможен по требованию
сеть TN и TT

ЭЛЕКТРОПОТРЕБЛЕНИЕ:

Примерное общее потребление в кВт:	0,6
------------------------------------	-----

Вес:

Общий вес, примерно, кг:	200
--------------------------	-----

УСЛОВИЯ ЭКСПЛУАТАЦИИ:

Диапазон температур среды, °C (°F):	+5 [41] - +45 [113]
-------------------------------------	---------------------