



Den universellt tillämpliga 90 ° hörntransportören

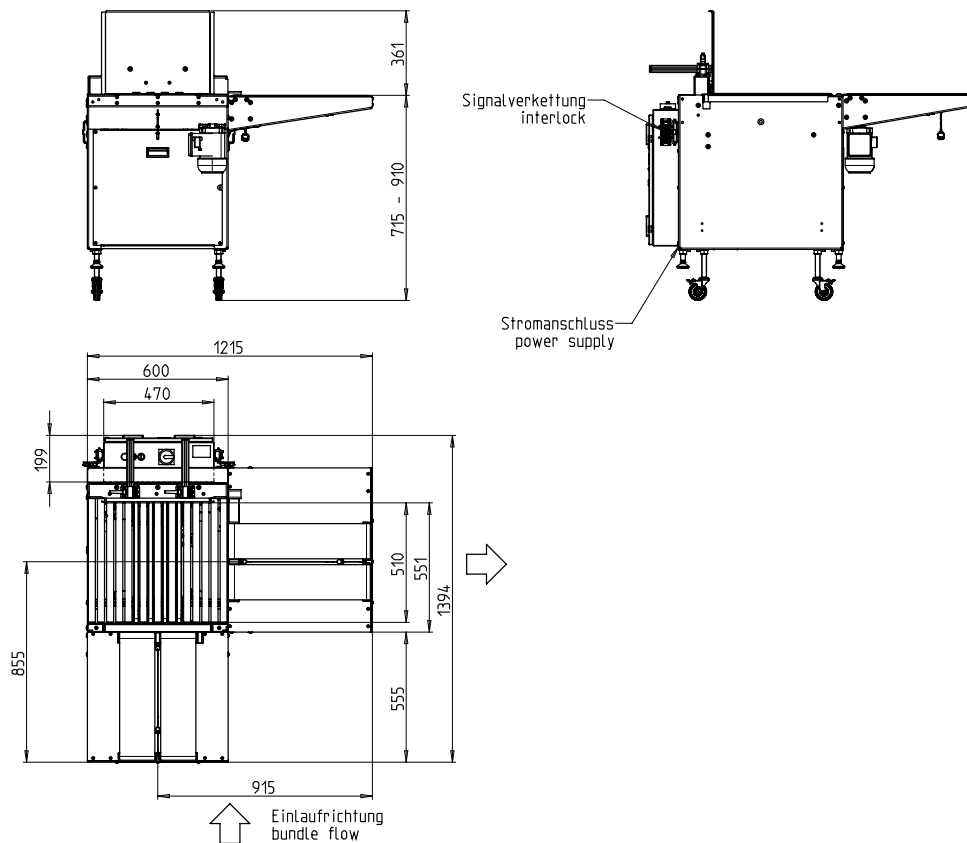


- Två förvaringsutrymmen för hög prestanda
- lågt underhåll
- slitage
- Mycket tyst körning
- Kan också konfigureras som ejektor utan förvaringsutrymmen

## UTRUSTNING:

- Inmatning och outfeed timing
- Inställningar genom intuitiv kontrollpanel
- I körriktning vänster eller höger
- Maskin mobil
- Strömkabel, längd 3 m
- VALG: Inloppsöppning
- PLC kontroll
- Bordhöjd oändligt justerbar
- **Många specifika alternativ tillgängliga, lätt konfigurerbara**

# SMB EF2



## TEKNISKA DATA:

### PRESTANDA:

paket: 35  
Vid bordshastighet i m: 1,3

### Buntar:

Bredd i mm: 100 - 450  
Längd i mm: 100 - 450  
Höjd i mm: 7 - 350  
Max. Pakthöjd mindre än förpackningsbredd  
Vikt i kg: max. 25

### TRANSPORTHASTIGHET:

m/s: 0,3 - 1,3

### ELEKTRISK:

200-440V; 3 AC; 50Hz;  
Särskild spänning på begäran  
TN och TT-nätverk

### AKTUELL:

Strömförbrukning i kW ca.: 0,6

### VIKT:

Total vikt i kg ca.: 200

### VILLKOR FÖR ANVÄNDNING:

Temperaturområde i ° C [° F]: +5 [41] - +45 [113]