

Katı karton ürünleri için çember makinesi

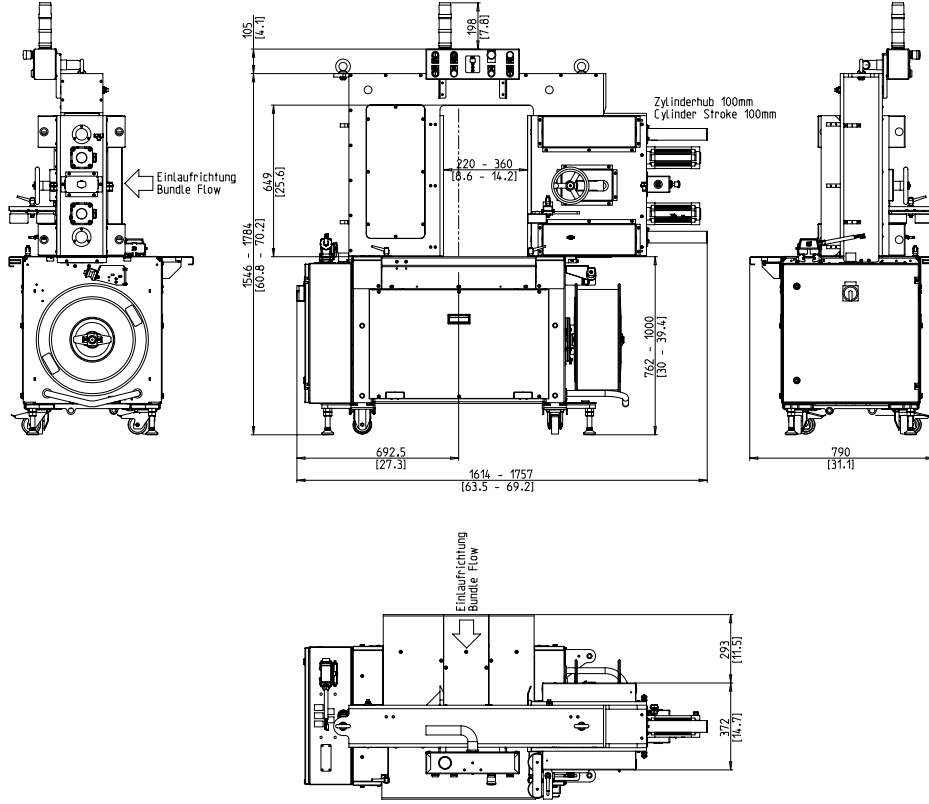


- Kullanıcı dostu ve sezgisel
- En yüksek kullanılabilirlik için ekonomik çekme
- Sağlam ve son derece düşük bakım
- Güçlü
- Değişken çember genişliği

EKIPMAN:

- Yüksek Hız kiti ile dakikada 60 devir, (isteğe bağlı)
- ASLF 'Anti-Askı-Zarar-Function' Sabit kayış kontrolü
- masa üstü sensör tarafından otomatik başlatma (isteğe bağlı)
- Otomatik Çember besleme
- Çember genişliği 5mm - yada 12 mm,
- Kalan kayışı otomatik akıntı Askı uç algılama sistemi
- Otomatik Çember gerdirme (isteğe bağlı)
- İç bobin tutucu (her iki harici)
- Soft-Button ile Çalışma Terminali
- DAT 'Doğrudan Erişim Teknolojisi'
- Çember sıkışmasından kaçınmak için özel çıkarma fonksiyonu
- Tork Kontrollü kayış gerginliği, ayarlanabilir
- Tek Kopya-çember
- Operatör tarafındaki ayak bar
- Hareketli makine
- MFT 'Mono-Frame-Teknoloji'
- (Diğer alt) Güç bağlantısı
- Kademesiz ayarlı tablo yüksekliği
- Masa üst ön 270 °, çıkarılabilir ,menteşeli
- Aşınmaz, enerji tasarruflu direct-drive-motorlar
- Düşük bakım ve düşük aşınma çember çerçevesi
- **Kolayca yapılandırılabilir, pek çok özel seçenekler**

SMB NEO-VP



TEKNİK ÖZELLİK:

KAPASİTE:

Tek çemberleme, Paketleme/ dakika:
kemer boyutu ve gerginlik kuvveti bağlı

55

PAKETLER:

mm genişlik
Min.:
Maks. kemer boyutuna bağlı olarak genişliği paket
mm Yükseklik

55

Min.:
Maks. kemer boyutuna bağlı olarak paket yüksekliği
(Çizime bakınız)
kg ağırlık
Maks.:

5

30

ÇEMBER GERGINLİĞİ:

10 adıma ayarlanabilir
Otomatik çember germe
N demet seviyesinde Gerginlik
Maks.:

325

BAR BASINCI:

En. Han:

3600

ÇEMBERLEME MALZEMELERİ:

Polipropilen DIN EN 13 394
mm genişlik:
mm kalınlık:

5 - 12
0,4 - 0,65

zarflama yöntemi:

Isı mühür. kaynak bağlantısının çekme mukavemeti yaklaşık. Kayışın
kopma mukavemeti% 80

ÇEMBER BOBİNİ:

mm Core kimliği: 200 - 228
mm Core OD: 420
mm genişlik: 160 - 190

GÜÇ KAYNAĞI:

Geniş Giriş 100-240V, 1AC; 47-63 Hz
Maksimum eritme 16A (B-karakter)
koruma Türü:

IP 22

GÜÇ TÜKETİMİ:

Toplam tüketim yakl. kW:

0,2

AĞIRLIK:

Yaklaşık toplam ağırlığı. kg:

420

ÇALIŞMA KOŞULLARI:

° C sıcaklık aralığı [° C]:

+5 [41] - +45 [113]



A SIGNODE BRAND

Signode Packaging Systems GmbH

Markgrafenstraße 2 | D-95497 Goldkronach | Germany
Tel.: +49 (0) 9273 / 982-201 | Fax.: +49 (0) 9273 / 982-100
www.smb.biz | sales@smb.biz

