

Inlinebandsmaskinen för långa produkter

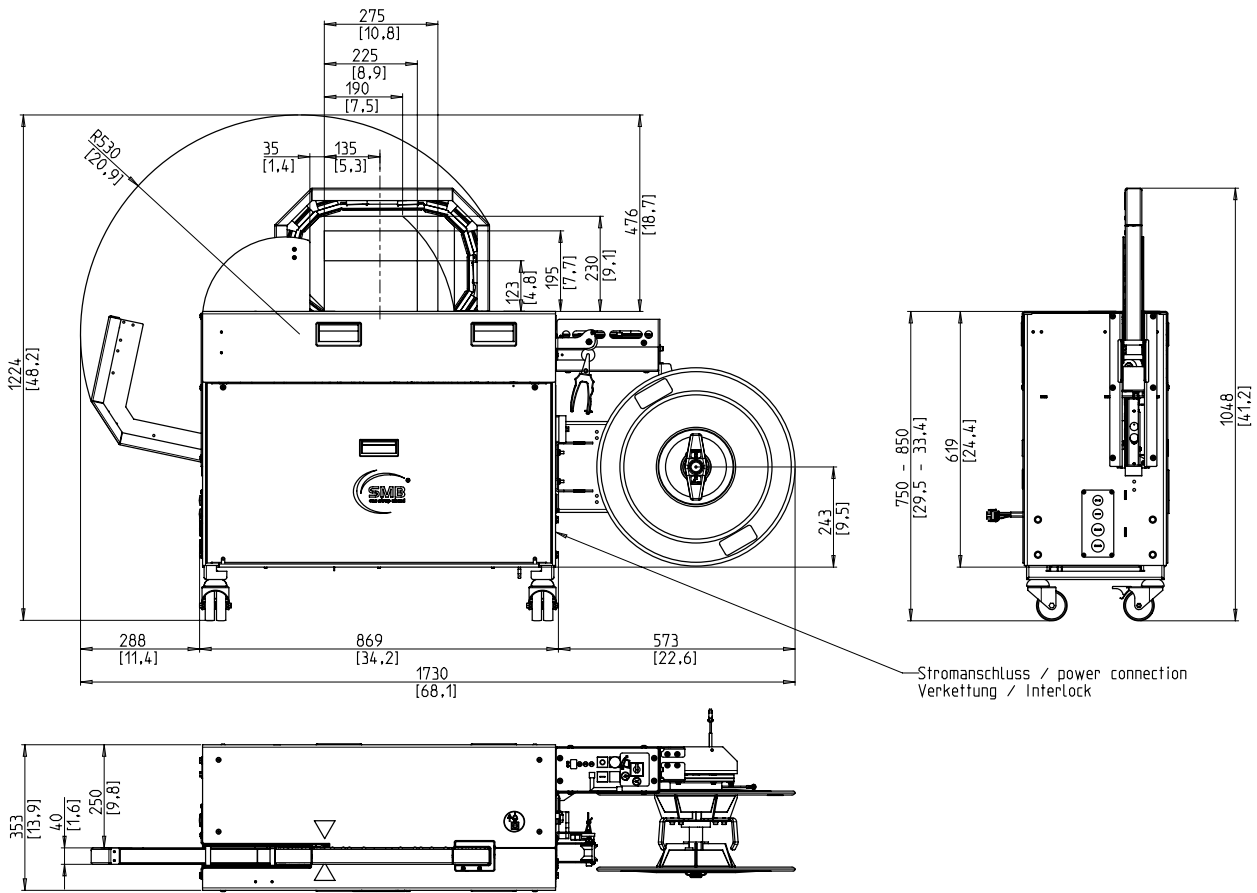


- Ekonomisk genom högsta tillgänglighet
- Robust och extremt låg underhållsversion
- kraftfull
- Variabel bandbredd
- Pneumatiskt system

UTRUSTNING:

- ASLF 'Anti-Strap-Loss-Function' Permanent bandkontroll
- Automatisk tejpmatare
- Bandbredd 5 - 12 mm, valfritt
- Bandendabtastning med automatisk resterande remutkastning
- Reel utanför
- Operatörsterminal med mjuk spänningsknapp
- DAT 'Direct Access Technology'
- Momentstyrd returspänningskraft, justerbar
- GreenTech energikoncept, minsta förbrukning
- Maskin mobil
- SAN - Små och smala
- Bordhöjd oändligt justerbar
- Avtagbara frontplattor, utan verktyg
- Slitstarka, energibesparande direktdrivningar
- Underhåll och slitstarkt tejpram
- **Många specifika alternativ tillgängliga, lätt konfigurerbara**
- Gränssnitt för integration i automatiska linjer

SMB ENA



TEKNISKA DATA:

PRESTANDA:

Singelband, förpackningar: 20
Beroende på returväg

Buntar:

Bredd i mm: 40
Minut: 40
Max.: 250
Höjd i mm: 5
Minut: 170
Max.:
Max. Pakthöjd beror på (se ritning)
Vikt i kg: 35
Max.:

BANDSPÄNNING :

Justerbar i 10 nivåer
Automatisk bandspänning
Spänningskraft på förpackningen i N: 450
Max.:

BANDNING:

PP och PET-band DIN EN 13 394
Bredd i mm: 5 - 12
Tjocklek i mm: 0,4 - 0,65

PLOMBERING:

Termosvetslösning, draghållfasthet hos svetsen ca 80% av bandets rivhållfasthet

RULLE:

Kärndiameter i mm: 200 - 228
Ytterdiameter i mm: 420
Bredd i mm: 160 - 190

ELEKTRISK:

Bredt inmatningsområde 100-240V, 1 AC; 47-63Hz
Maximal häck 16A (B-karaktär)
skydd: IP 22

AKTUELL:

Strömförbrukning i kW ca.: 0,25

VIKT:

Total vikt i kg ca.: 175

VILLKOR FÖR ANVÄNDNING:

Temperaturområde i ° C [° F]: +5 [41] - +45 [113]



Signode Packaging Systems GmbH

Markgrafenstraße 2 | D-95497 Goldkronach | Germany
Tel.: +49 (0) 9273 / 982-201 | Fax.: +49 (0) 9273 / 982-100
www.smb.biz | sales@smb.biz

