

Pilnīgi automātiska iekārta universālai lietošanai

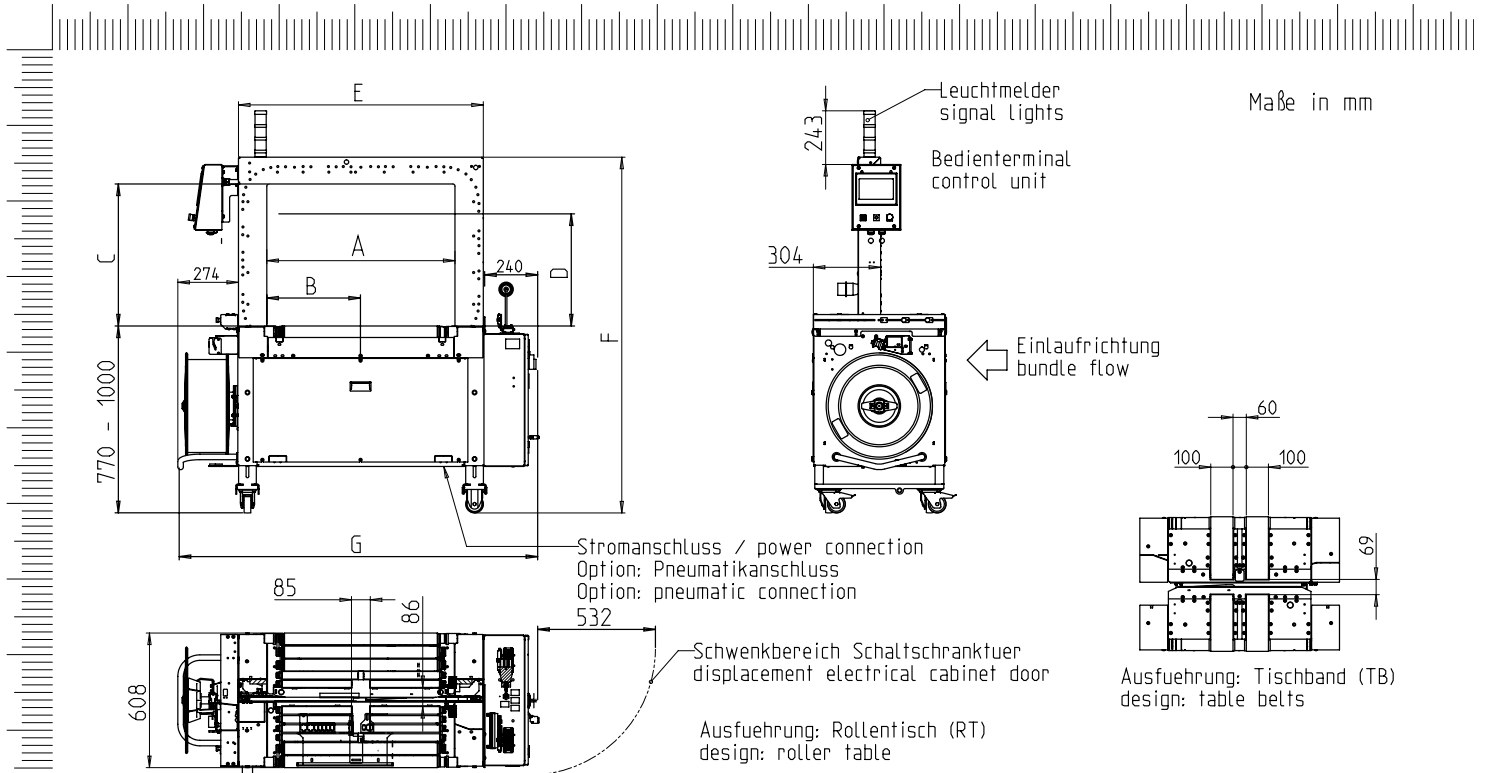


- Ekonomisks pateicoties augstai pieejamībai
- Izturīgs un ārkārtīgi zemas uzturēšanas dizains
- Vienkārša lietošana
- Minimālas platības prasības
- **Labākās izmaksas / ieguvumu attiecīgas**

## APRĪKOJUMS:

- ASLF 'Pret-Siksnas-Zuduma-Funkcija' Pastavīga siksnas kontrole
- Siksnas platums 5-12 mm pieņemamais
- DAT "Tiešās Piekļuves Tehnoloģijas"
- Ekskluzīva izgrūšanas funkcija novērš siksnas bojājumus
- Grieze kontrolē Siksnas spriegumu, regulējams
- EPP 'Exact Product Path'
- Konveijera ātruma bezpakāpju regulēšana
- Izmantošana ar PP un PET siksnām
- GreenTech enerģijas risinājums, minimālais patēriņš
- Intuitīva skārienekrāna darbības koncepcija
- Iekārtas pārvietošana
- MFT 'Mono-Frame-Technology'
- Iepakojuma prese, pēc izvēles
- Ražošanas datu analīze caur Internetu / USB
- VK "Drošs un Atvērts" - Drošs bez aizsardzības durvīm
- SMART TOUCH 4.0 – ikonu vadības risinājums
- Galda virsmas augstums Pakāpeniski regulējams
- Iepakojumu gaisa plūsmas kontrole
- Wear-free, energotaupības tiešās piedziņas-motors
- Zemas uzturēšanas un zems nodiluma siksnu arka
- **Pieejamas daudzas īpašas iespējas, viegli konfigurējams**

# SMB VERO 4.0



Loka izmēri PxA	600x400	600x500	600x600	800x600	800x600	800x600	800x800	800x800	800x800	800x1000
Kausēšanas galvas centrs	X	X	X	X	-	-	X	-	-	-
kausēšanas galva decentralizēta	-	-	-	-	amv/ocf	amh/ocb	-	amv/ocf	amh/ocb	amh/ocb
Atsauksmes ( Kārtas numurs)	x37200	x42100	x37400	x35800	x47975	x49627	x36900	x41206	x49320	x47884
Kopējais platums + spole	G 1425	1425	1425	1625	1625	1625	1625	1625	1625	1625
Kopējais augstums	F 1340-1570	1340-1570	1540-1570	1540-1770	1540-1770	1540-1770	1740-1970	1740-1970	1740-1970	1940-2170
Pozīciju metināšanas galvas	B 325	325	325	425	300	550	425	300	550	550
Efektīva platuma loka	A 650	650	650	850	850	850	850	850	850	850
Loka garums	E 910	910	910	1110	1110	1110	1110	1110	1110	1110
Augstums (ar spiedienu)	D 305	405	505	505	505	505	705	705	705	905
Lietderīgais augstums lokā	C 440	540	640	640	640	640	840	840	840	1040
Svars Kg	270	280	290	310	310	310	330	330	330	350

## TEHNISKĀ SPECIFIKĀCIJA:

### JAUDA:

Viena sikсна, iepakojumi / minūtē: 50  
 Galda jostas ātrums m/s: 0,8  
 Iepakojuma izmēri A x P mm: 300 x 210  
 Atkarībā no loka lieluma un stiepes spēka

### Iepakojujums:

Platums mm  
 Min.: 100  
 Max. iepakojuma platums atkarībā no loka izmēra  
 Garums mm  
 min. 140  
 Augstums mm  
 Min.: 5  
 Max. iepakojuma augstums atkarībā no loka izmēra (skatīt attēlā)  
 Svars kg: max. RT 50, TB 30

### Transporta ātrums:

m/s: 0,20 - 1,00

### Siksnas spriegums:

Regulējams ar 10 soļiem  
 Automātiska siksnu  
 Siksnas spriegumu N: max. 325

### Siksnas materiāli:

polipropilēna DIN EN 13 394  
 Platums mm: 5 - 12  
 Biezums, mm: 0,4 - 0,65

### Savienojuma veidi:

Karstuma sakausējums Stiepes izturība sakausējot kopīga ir apm. 80% no stiepes kopējās siksnas izturības

### Siksnas spole:

Kodola lekšējais diametrs mm: 200  
 Kodola ārējais diametrs mm: 420  
 Platums mm: 190 (160,180,200)

### Strāvas padeve:

Plaša diapazona pieslēgumi 100-240V, 1 AC; 47 optional  
 - 63 Hz:  
 Plaša diapazona pieslēgumi 380-520V, 3 AC; 47 - 63 Hz  
 Maksimālais  
 Aizsardzības veids: IP 54

### Elektroenerģijas patēriņš:

Kopējais patēriņš apm. kW: 0,30

### Eksploatacijas apstākļi:

Temperatūras diapazons, ° C [° F]: +5 [41] - +45 [113]



A SIGNODE BRAND

Signode Packaging Systems GmbH

Markgrafenstraße 2 | D-95497 Goldkronach | Germany  
 Tel.: +49 (0) 9273 / 982-201 | Fax.: +49 (0) 9273 / 982-100  
 www.smb.biz | sales@smb.biz

