

Stroppemaskinen til foldning af kartoner og alle brede produkter

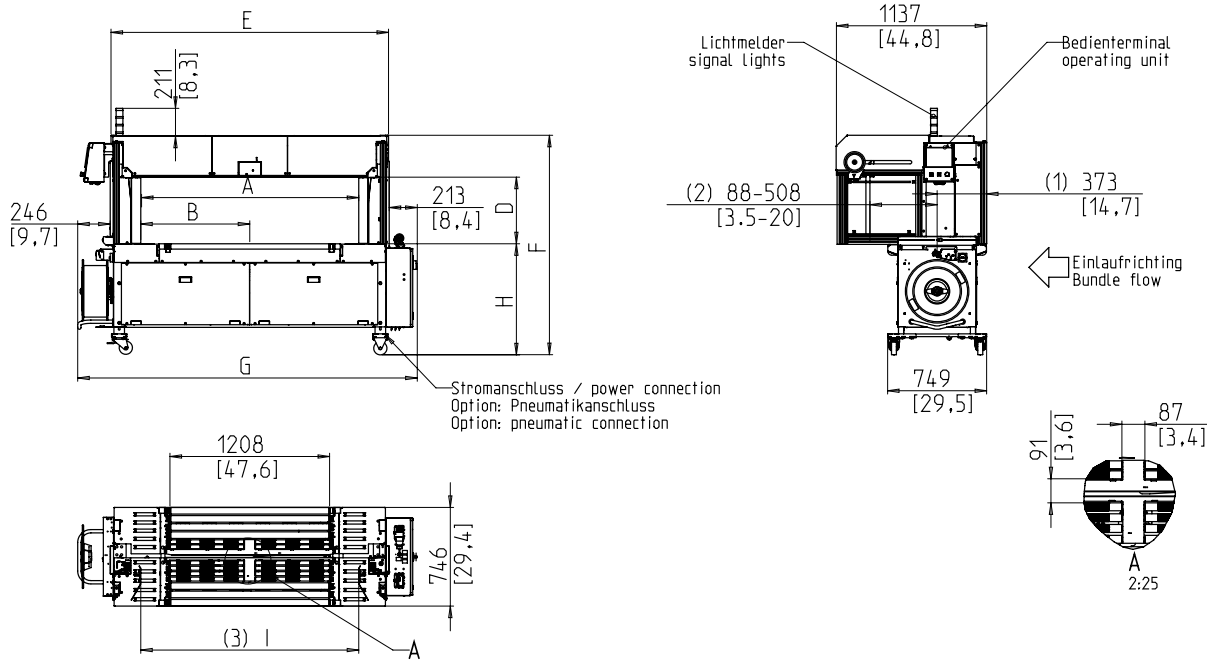


- Robust og ekstremt lav vedligeholdelsesversion
- Pneumatisk system
- Højeste tilgængelighed
- 5 - 12 mm båndbånd
- Optimal tape vejledning i fastgørelsesplanet

### UDSTYR:

- 5000 pakkeopskrifter kan gemmes
- ASLF 'Anti-Strap-Loss-Function' Permanent tape kontrol
- Automatisk tape feeder
- Båndbredde 5 - 12 mm, valgfri
- DAT 'Direkte adgangsteknologi'
- Den eksklusive bælteudstødningsfunktion forhindrer båndstopning
- Drejningsmomentstyret returkrampekraft, justerbar
- Infeed og outfeed timing
- EPP 'Præcis produktvej'
- Transporthastighed uendeligt justerbar
- GreenTech energikoncept, minimum forbrug
- MFT 'Mono-Frame-Technology'
- OPTIONAL: Parceljusterer sidelæns
- Pakke stop, valgfri
- Pakkepresse, valgfri
- SAO 'Safe and Open' - Beskyttende koncept
- SMART TOUCH 4.0 - Ikon drift koncept
- Bordhøjde uendeligt justerbar
- Overvågning af pakkeflow
- Slidfri, energibesparende direkte drev
- Vedligeholdelse og slidstærk båndramme
- Mange specifikke valgmuligheder, let konfigurerbare

# SMB VERO-C



- (1) Umreifungsebene / strapping level  
 (2) Abstand: Paketanschläge / Umreifungsebene  
 distance: bundle stop / strapping level  
 (3) Abstand Fubrungsbleche  
 distance guiding plates
- Maße in mm/inch  
 dimensions in mm/inch  
 Gewicht in kg/lb  
 Weight in kg/lb

Zeichnung enthaelt Optionen der SIG-VCS Ausstattungsvarianten

Ramme størrelse BxH	1250x600	1650x600
Låseenhed i midten	X	X
varenummer	x49715	x49716
Total længde spole	G 2170	2570
totalhøjde	F 1555-1785	1555-1785
Position aggregat	B 700	900
Ryd bredde (ramme)	A 1400	1800
ramme bredde	E 1709	2109
Klar højde (med tryk)	D 505	505
Klar højde (ramme)	C 640	640
bordhøjde	H 791-1021	791-1021
Vægt i kg	380	420

## TEKNISKE DATA:

### PERFORMANCE:

Enkeltbånd, pakker: max. 32  
 Ved bordhastighed i m: 0,8  
 Baseret på pakningsstørrelse, L x W i mm: 300 x 210  
 Afhængig af rammestørrelse og returvej

### BUNDLES:

Bredde i mm: 100  
 Minut: 100  
 Maks. Pakkebredde afhængigt af rammens størrelse  
 Længde i mm: min. 150  
 Højde i mm: 30  
 Minut: 30  
 Maks. Pakkehøjde afhængigt af rammens størrelse  
 Vægt i kg: max. 50

### TRANSPORTHASTIGHEDER:

m/s: 0,20 - 1,00

### BÅNDSTRAMNING:

Justerbar i 10 niveauer  
 Automatisk båndstrammeværktøj  
 Spændkraft på pakken i N: max. 325

### OMSNØRING:

Polypropylen DIN EN 13 394  
 Bredde i mm: 5 - 12  
 Tykkelse i mm: 0,4 - 0,65

### SEALING:

Termosvejsning, svejsestyrke omkring 80% af båndets tårestyrke

### REEL:

Kjerner diameter i mm: 200  
 Yder diameter i mm: 420  
 Bredde i mm: 190 (160,180,200)

### EL:

Bredt indgang 380-520V, 3AC; 47-63Hz  
 Maksimal hæk 16A (B-karakter)  
 beskyttelse: IP 54

### AKTUELLE:

Strømförbrug i kW ca.: 0,30

### BETINGELSER FOR BRUG:

Temperaturområde i ° C [° F]: +5 [41] - +45 [113]



**Signode Packaging Systems GmbH**

Markgrafenstraße 2 | D-95497 Goldkronach | Germany  
 Tel.: +49 (0) 9273 / 982-201 | Fax.: +49 (0) 9273 / 982-100  
 www.smb.biz | sales@smb.biz

