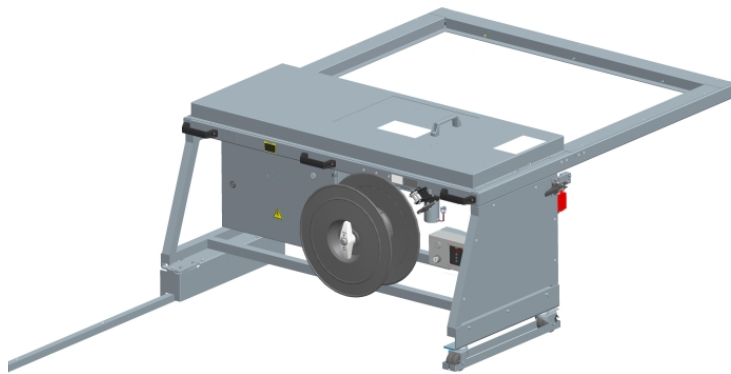


Den flexibla omkopplingsmaskinen

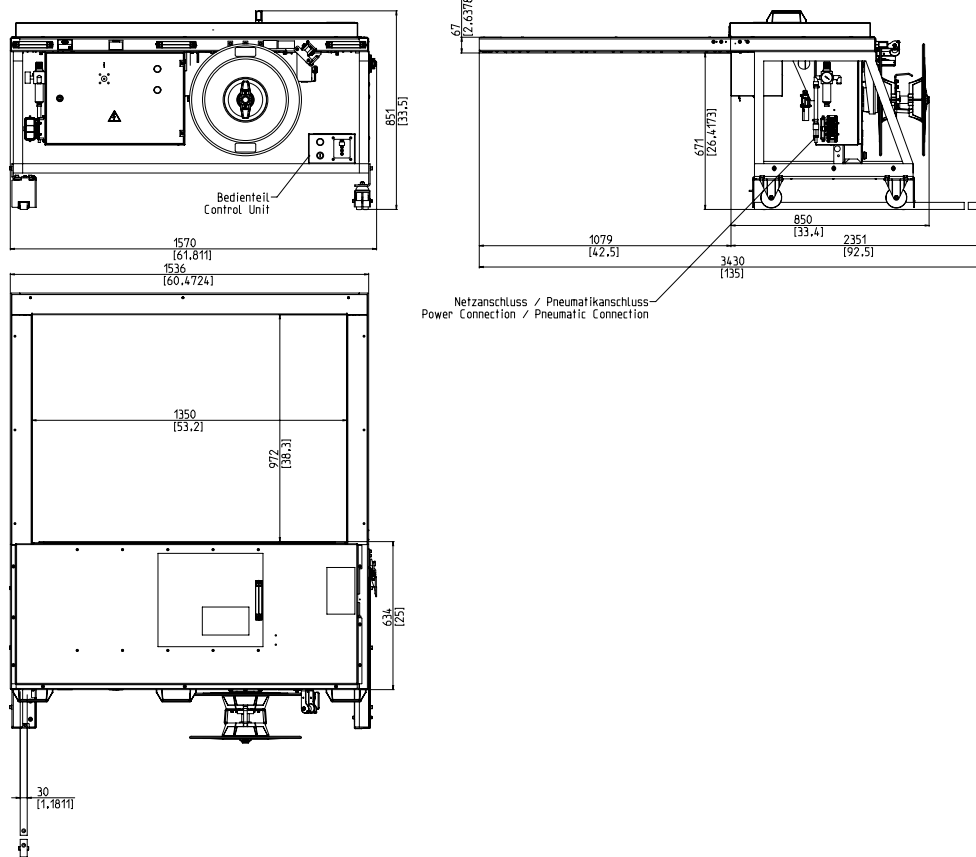


- Lätt att använda och intuitivt
- Ekonomisk genom högsta tillgänglighet
- Robust och extremt låg underhållsversion
- kraftfull
- Variabel bandbredd

UTRUSTNING:

- ASLF 'Anti-Strap-Loss-Function' Permanent bandkontroll
- Automatisk tejpmatare
- Bandbredd 5 - 12 mm, valfritt
- Bandendabtastning med automatisk resterande remutkastning
- Bandspännare (tillval)
- Reel utanför
- Operatörsterminal med mjuk spänningsknapp
- DAT 'Direct Access Technology'
- Den exklusiva bältesutstötningsfunktionen undviker remstopning
- Momentstyrd returspänningskraft, justerbar
- GreenTech energikoncept, minsta förbrukning
- Maskin mobil
- Slitstarka, energibesparande direktdrivningar
- Underhåll och slitstarkt tejpfram

SMB NEO-H



TEKNISKA DATA:

PRESTANDA:

Singelband, förpackningar:
Beroende på ramstorlek och returväg

Buntar:

Bredd i mm
Minut:
Max. Paketbredd beroende på ramstorlek
Höjd i mm
Minut:
Max. Pakthöjd beroende på ramstorlek
(se ritning)

BANDSPÄNNING :

Justerbar i 10 nivåer
Automatisk bandspänning
Spänningskraft på förpackningen i N
Max.:

BANDNING:

Polypropylen DIN EN 13 394
Bredd i mm:
Tjocklek i mm:

PLOMBERING:

Termosvetslåsning, draghållfasthet hos svetsen ca 80% av bandets rivhållfasthet

35	RULLE: Kärndiameter i mm: Ytterdiameter i mm: Bredd i mm:	200 - 228 420 160 - 190
55	ELEKTRISK: Bredt inmatningsområde 100-240V, 1 AC; 47-63Hz Maximal häck 16A (B-karaktär) skydd:	IP 22
5	AKTUELL: Strömförbrukning i kW ca.:	0,2
	PNEUMATISK: Driftstryck i bar:	6
325	VIKT: Total vikt i kg ca.:	240
	VILLKOR FÖR ANVÄNDNING: Temperaturområde i ° C [° F]:	+5 [41] - +45 [113]



Signode Packaging Systems GmbH

Markgrafenstraße 2 | D-95497 Goldkronach | Germany
Tel.: +49 (0) 9273 / 982-201 | Fax.: +49 (0) 9273 / 982-100
www.smb.biz | sales@smb.biz

