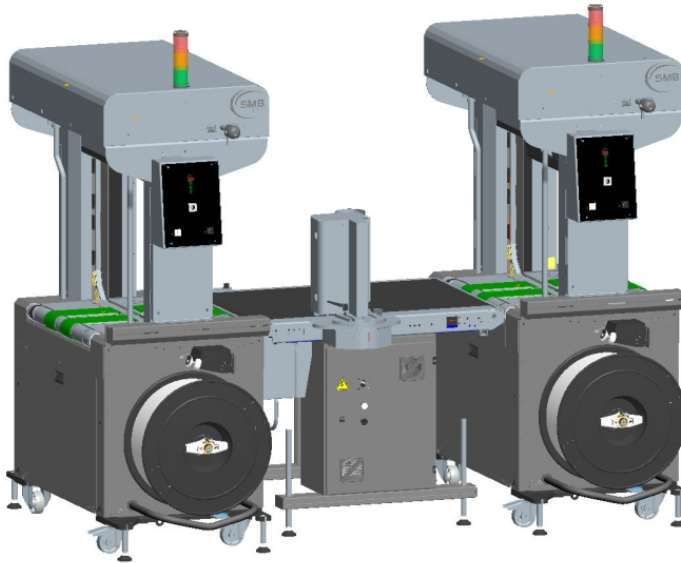


Полностью автоматическая линия для перекрестной обвязки

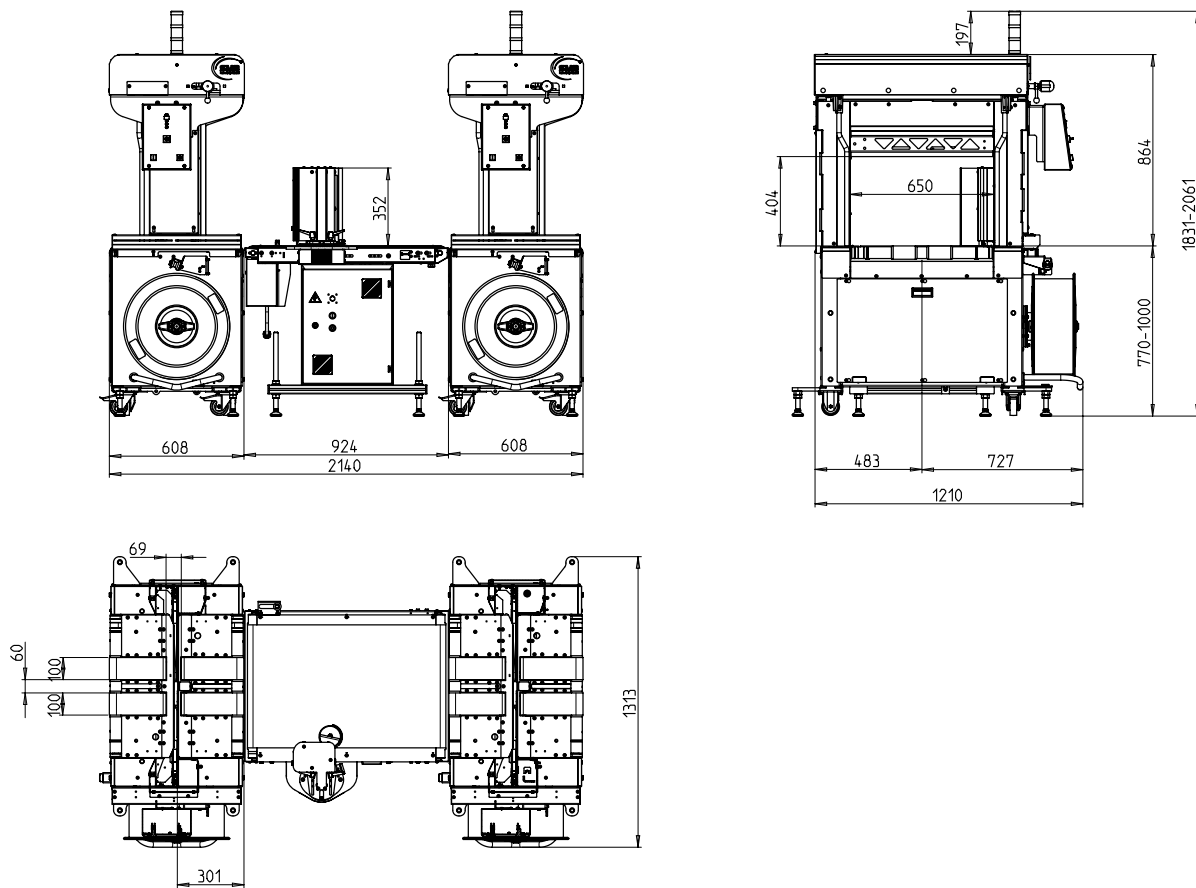


- Доступная и понятная машина
- Минимум обслуживания
- Высочайший коэффициент использования

## ОСНАЩЕНИЕ:

- ASLF Постоянный контроль ленты
- Автоматическая подача ленты
- Ширина ленты 5 - 12 мм, по выбору
- DAT Технология прямого доступа
- Специальная функция извлечения ленты предотвращает зажим ленты
- Контроль натяжения ленты по крутящему моменту, регулируемый
- Синхронизация ввода и вывода
- Бесступенчатая регулировка скорости конвейера
- Концепция минимального энергопотребления GreenTech
- Высокоскоростное оснащение, опционально
- Интуитивный терминал управления
- Машина на колёсах для легкого передвижения
- MFT "Mono-Frame-Technology" Технология одной рамы
- Упоры для коробок, опция
- Пресс пачки, опционально
- SAO Технология безопасности без защитных дверок
- Бесступенчато регулируемая высота рабочего стола
- Контроль перемещения пачек
- Не подверженные износу, энергосберегающие моторы прямого привода
- Арка ленты с минимальным износом и обслуживанием
- Качественное стандартное оснащение
- Многие конкретные варианты, легко настраиваемый

# SMB CROSS



## ТЕХНИЧЕСКАЯ СПЕЦИФИКАЦИЯ:

### ПРОИЗВОДИТЕЛЬНОСТЬ:

Перекрёстная обвязка, пачек/мин:	36
При скорости конвейера стола в м/с:	1
Применимо к размерам пачки Д x Ш, мм:	300 x 210
В зависимости от силы натяжения	

### ПАЧКА:

Ширина, мм:	150 - 420
Длина, мм:	150 - 420
Высота, мм:	10 - 400
Вес, кг:	max. 25

### СКОРОСТЬ ТРАНСПОРТИРОВКИ:

м/с:	0,20 - 1,00
------	-------------

### НАТЯЖЕНИЕ ЛЕНТЫ:

Регулируемое, с 10 уровнями	
Автоматическая бесступенчатая	
Натяжение ленты, Н:	max. 325
ДАВЛЕНИЕ ОБЖИМА	
Макс. в Н:	250

### ОБВЯЗОЧНЫЙ МАТЕРИАЛ:

Полипропилен DIN EN 13 394	
Ширина, мм:	5 - 12
Толщина, мм:	0,4 - 0,65

### МЕТОД ЗАПАЙКИ:

Термосваривание. Предел прочности на разрыв в месте запайки примерно 80%

### КАТУШКА ЛЕНТЫ:

Внутренний диаметр, мм:	200
Внешний диаметр, мм:	420
Ширина, мм:	190 (160,180,200)

### ПАРАМЕТРЫ СЕТИ ПИТАНИЯ:

Широкий диапазон входа 110-240В, 1 пер. тока, 47 - 63 Гц	
Широкий диапазон входа 380-520В, 1 пер. тока, 47 - 63 Гц:	optional
Максимальный ток уставки предохранителя 16 А (Б-тип)	
Тип защиты:	IP 22

### ЭЛЕКТРОПОТРЕБЛЕНИЕ:

Примерное общее потребление в кВт:	0,9
------------------------------------	-----

### ПНЕВМАТИКА:

Рабочее давление, бар:	4,5
Потребление воздуха за цикл, л:	12

### Вес:

Общий вес, примерно, кг:	900
--------------------------	-----

### УСЛОВИЯ ЭКСПЛУАТАЦИИ:

Диапазон температур среды, °C (°F):	+5 [41] - +45 [113]
-------------------------------------	---------------------



A SIGNODE BRAND

**Signode Packaging Systems GmbH**

Markgrafenstraße 2 | D-95497 Goldkronach | Germany  
 Tel.: +49 (0) 9273 / 982-201 | Fax.: +49 (0) 9273 / 982-100  
 www.smb.biz | sales@smb.biz

